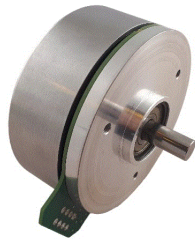


Moteur Brushless EC90FLAT 400W



Les avantages :
 Moteur plat pour une meilleure intégration
 Rotor ventilé pour plus de performance.

Les produits associés :

> **Alimentation**
 SDR-960-48
 SP750 48V/15.7A
 > **Connectique**
 CABLE EC45/EC90 PLAT
 > **Cartes électroniques**
 EPOS2 70/10
 ESCON 70/10

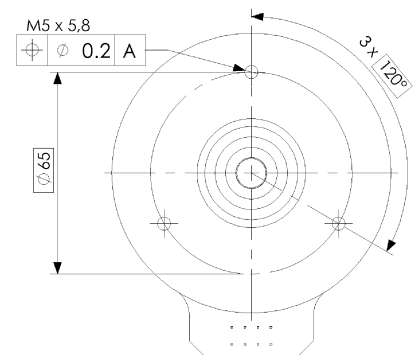
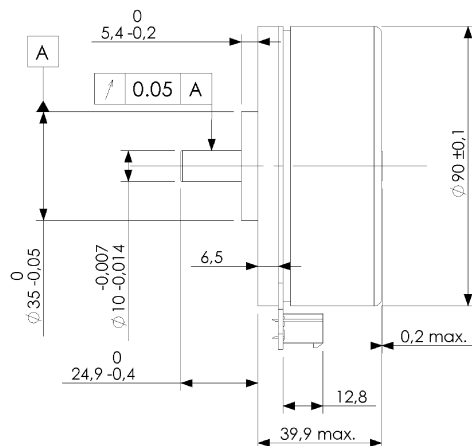
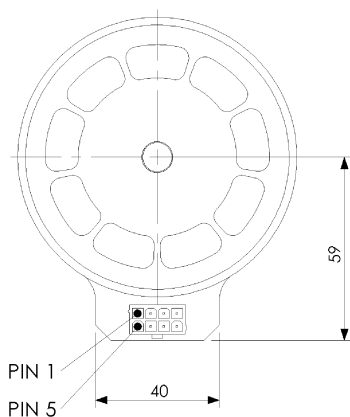
maxon motor

420 W - 660 W

Tension d'alimentation (Ua)	V	48
Vitesse au courant In	tr/mn	3184
Couple au courant In	mNm	1 260.00
Courant maximum permanent In	mA	8730
Vitesse à vide à Ua à +/- 10%	tr/mn	3328
Courant à vide à +/- 50%	mA	475
Courant de démarrage à Ua	mA	171200
Couple de démarrage à Ua	mNm	23 360.0
Constante de couple	mNm/A	136.00
Constante de vitesse	tr/mn/V	70
Pente vitesse/couple	tr/mn/mN	0
Vitesse limite	tr/mn	5000
Puissance utile maximum à Ua	W	2038
Rendement maximum	%	87.3
Constante de temps	ms	7.66
Inertie	gcm ²	4765
Résistance aux bornes	Ohm	0.28
Inductance	mH	0.369
Résistance thermique	K/W	1.56
Résistance thermique	K/W	1.09
Cste Tps thermique Bobinage	s	34.2
Cste Tps thermique Boîtier	s	232
Tension de mesure	V	30
Puissance utile nominale	W	420
Puissance utile max permanente	W	660

Nombre de phases	3
Paliers	Roulements
Charge axiale maximum (dynamique)	34 N
Jeu axial minimum	0 mm
Jeu axial maximum	0.14 mm
Charge radiale maximum	130 N
à une distance de la face de :	10 mm
Jeu radial	0 mm
Si axe arrière tenu	440 N
Température ambiante minimum de	-40 °C
Température ambiante maximum de	100 °C
Température maximum du bobinage	125 °C
Poids	964 g

Edition juin 2020 / sous réserve de modifications



Connecteur Molex 46015-0804	
Borne 1	Capteur à effet Hall 1
Borne 2	Capteur à effet Hall 2
Borne 3	V _{test} 4.5...24 VDC
Borne 4	Bobinage 3 du moteur
Borne 5	Capteur à effet Hall 3
Borne 6	GND
Borne 7	Bobinage 1 du moteur
Borne 8	Bobinage 2 du moteur

Version du 02/06/2020