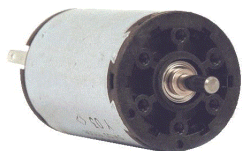


Moteur courant continu AMAX26CLLHP



Les avantages :
Moteur d'asservissement, Faible
consommation - faible bruit -
Encombrement réduit - Concept CLL

Les produits associés :

> Alimentation
DR-120-24
DR-60-24
DRP-240-24
DRP-480S-24
RS-100-24
RS-150-24
RS-75-24
SP-320-24

> Codeur
HEDL 5540
HEDS 5540

maxon motor

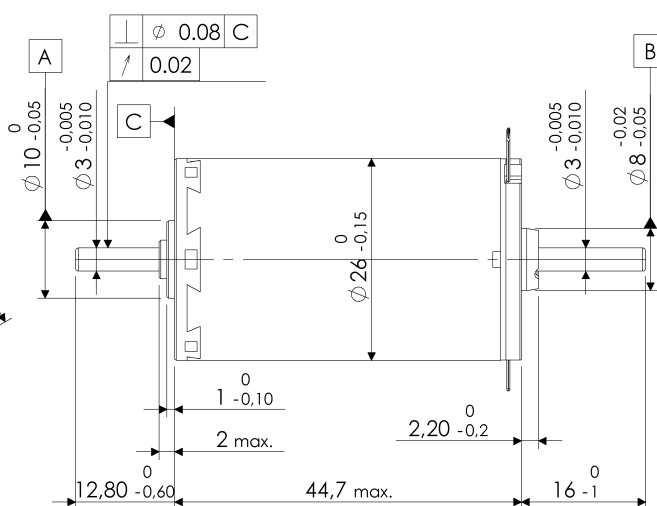
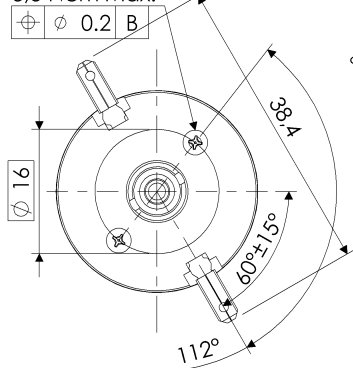
4 W - 9 W

Tension d'alimentation (Ua)	V	12	24
Vitesse au courant In	tr/mn	3014	3051
Couple au courant In	mNm	13.20	12.80
Courant max permanent (In)	mA	529	262
Vitesse à vide à Ua à +/- 10%	tr/mn	4440	4510
Courant à vide à +/- 50%	mA	16.5	8.45
Couple de démarrage à Ua	mNm	41.40	40.10
Courant de démarrage à Ua	mA	1620	797
Constante de couple	mNm/A	25.50	50.30
Constante de vitesse	tr/mn/V	374	190
Pente vitesse/couple	tr/mn/mN	108	114
Vitesse limite	tr/mn	6700	6700
Puissance utile max. à Ua	W	4.8	4.7
Rendement maximum	%	81	81
Constante de temps	ms	14.9	14.9
Inertie	gcm ²	13.1	12.5
Résistance aux bornes	Ohm	7.41	30.1
Inductivité	mH	0.77	2.99
Résistance thermique	K/W	13.2	13.2
Résistance thermique Rotor/Boîtier	K/W	3.2	3.2

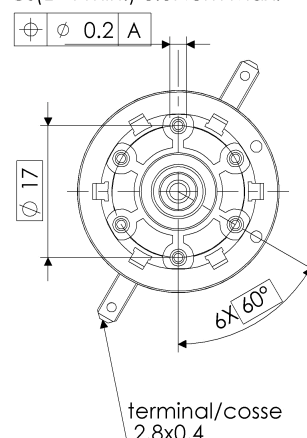
Commutation	Métaux précieux
Nombre de lames au collecteur	13
Paliers	Paliers lisses
Aimants	AlNiCo
Charge axiale maximum (dynamique)	1.7 N
Jeu axial minimum	0.1 mm
Jeu axial maximum	0.2 mm
Charge radiale maximum	5.5 N
à une distance de la face de :	5 mm
Jeu radial	0.012 mm
Force de chassage maximum (statique)	75 N
Si axe arrière tenu	1200 N
Température ambiante mini de	-30 °C
Température ambiante maxi de	65 °C
Température max. rotor	85 °C
Poids	119 g

Edition décembre 2016 / sous réserve de modifications

2 x M 1.6 X 4.6
à 180°
Cs(L=4,2 min.)
3,5 Ncm Max.



M2 x 4,4
Cs(L=4 min.) 8.5Ncm Max.



Version du 19/12/2016