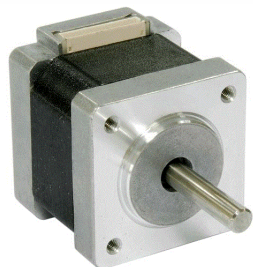


Moteur Pas à Pas

14HY5401

Les avantages :
 Haute précision.
 Faible bruit.
 Faible inertie.

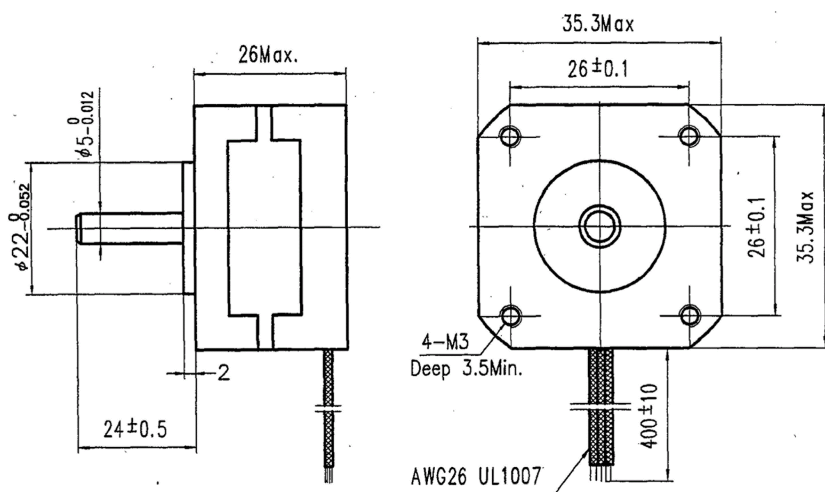
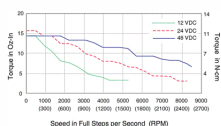


moons'

7 Ncm

Bobinage		BIPOLAI
Angle de pas	°	1.8
Précision angulaire du pas	%	5
Courant nominal par phase	A	0.75
Résistance par phase	Ohm	4.3
Inductance par phase	mH	4
Couple de maintien	Ncm	7.00
Couple de détente	Ncm	1.00
Inertie du rotor	gcm ²	12
Nombre de fils		4

Classe d'isolation	B
Paliers	Roulements à billes 625ZZ
Aimants	NdFeB
Charge axiale maximum (dynamique)	10
Charge radiale maximum	21 N
à une distance de la face de :	20 mm
Température ambiante minimum de	-20 °C
Température ambiante maximum de	+50 °C
Poids	150 g
Protection	IP30



Edition mars 2016 / sous réserve de modifications

Version du 03/03/2016