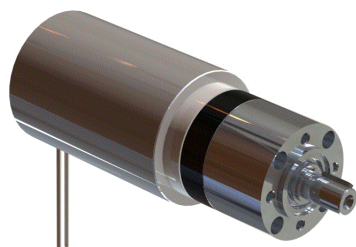


Motoreducteur Courant Continu

1.17.063.2xx/PM52



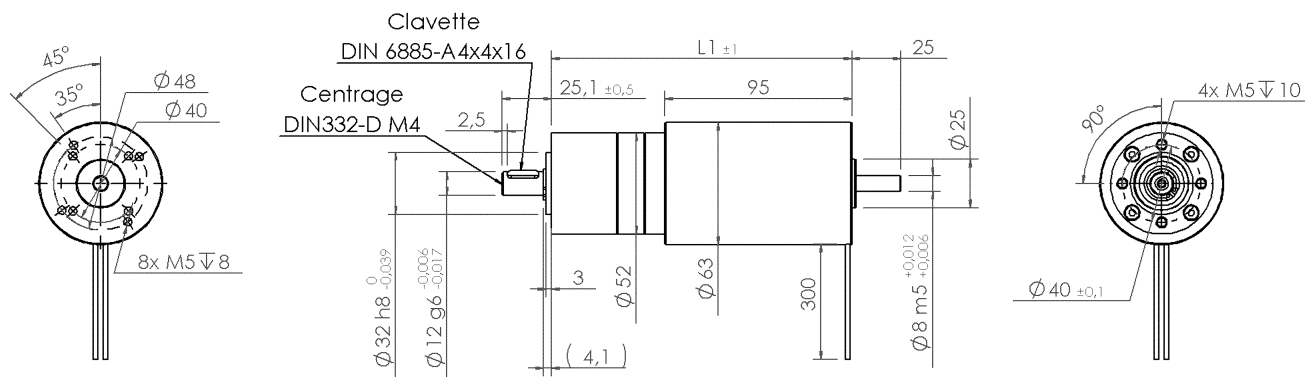
Les avantages :
 Motoréducteur d'entraînement industriel -
 Idéal pour fonctionnement en start/stop et
 inversion de sens de rotation -
 Encombrement réduit - Fort couple

Les produits associés :

- > **Alimentation**
 DRP-240-24
 DRP-480S-24
 SP-320-24
- > **Frein**
 WR220
- > **Cartes électroniques**
 EPOS4 70/15
 ESCON 70/10
 FIRST DC 1Q 60/10

Version	Rapport de réduction	Nombre d'étages	Rendement	Vitesse à vide en tr/mn	Vitesse en charge en tr/mn	Couple nominal en Nm	Courant nominal en A
24V/0004	3.70	1	0.80	1027	860	0.53	4,1
24V/0016	15.88	2	0.75	239	200	2.10	4,1
24V/0025	25.01	2	0.75	152	127	3.40	4,1
24V/0051	50.89	3	0.70	75	62	6.40	4,1
24V/0093	92.70	3	0.70	40	34	11.70	4,1
24V/0169	168.84	3	0.70	22	19	21.30	4,1
24V/0219	218.12	4	0.65	17	15	25.00	4,0
24V/0292	291.71	4	0.65	13	12	25.00	3,2
24V/0398	397.29	4	0.65	10	9	25.00	2,5

Nombre de lames au collecteur	12
Type de réducteur	Planétaire
Paliers	Roulements à billes 2RS
Charge axiale maximum	100 N
Charge radiale maximum	200 N
Force de chassage	500 N
Jeu angulaire en charge	0.70 °
Vitesse maximum d'entrée	3000 tr/mn
Température ambiante mini de	-30 °C
Température ambiante maxi de	70 °C
étage d'entrée	Delrin
étage de sortie	Acier
Poids minimum	1700 g



Nbr d'étages/stages	1	2	3	4
L1	152.6	166.8	180.9	195.1