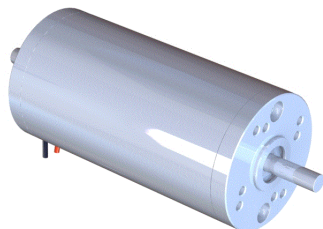


Moteur courant continu

1.17.063.4xx



Les avantages :

- Moteur d'entraînement industriel -
- Idéal pour fonctionnement en start/stop et inversion de sens de rotation -
- Encombrement réduit - Fort couple

Les produits associés :

- > Alimentation
 - DRP-240-24
 - DRP-480S-24
 - SP-320-24
- > Frein
 - WR220
- > Cartes électroniques
 - EPOS4 70/15
 - ESCON 70/10
 - FIRST DC 1Q 60/10

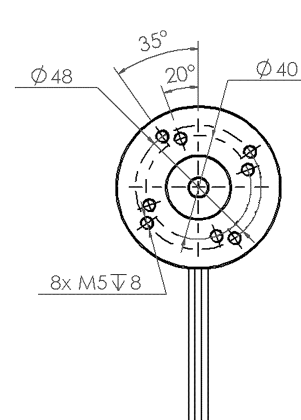
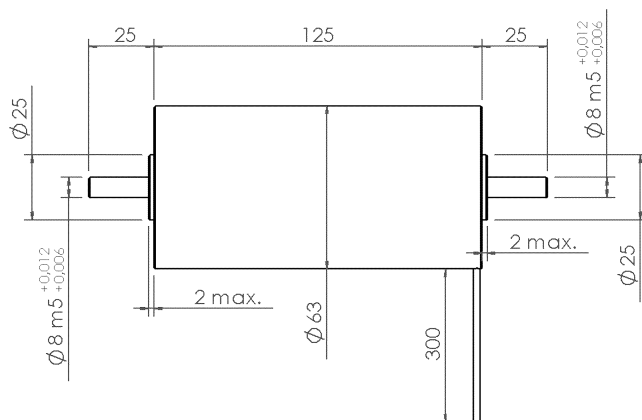
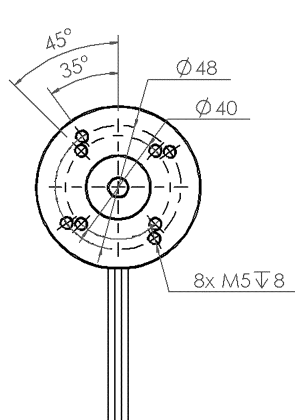
buehler

107 W - 335 W

Tension d'alimentation (Ua)	V	24
Vitesse au courant In	tr/mn	3182
Couple au courant In	mNm	320.00
Courant max permanent (In)	mA	6100
Vitesse à vide à Ua à +/- 10%	tr/mn	3570
Courant à vide à +/- 50%	mA	820
Couple de démarrage à Ua	mNm	2 920.00
Courant de démarrage à Ua	mA	48400
Constante de couple	mNm/A	61.00
Constante de vitesse	tr/mn/V	129
Pente vitesse/couple	tr/mn/mN	1
Vitesse limite	tr/mn	10000
Puissance utile max. à Ua	W	273
Constante de temps	ms	10
Inertie	gcm ²	700
Résistance aux bornes	Ohm	0.5
Inductivité	mH	1.1

Nombre de lames au collecteur	12
Paliers	Ball bearings
Charge axiale maximum (dynamique)	1200 N
Charge radiale maximum	300 N
à une distance de la face de :	15 mm
Température ambiante mini de	-40 °C
Température ambiante maxi de	70 °C
Poids	1700 g

Edition février 2021 / sous réserve de modifications



Version du 10/02/2021