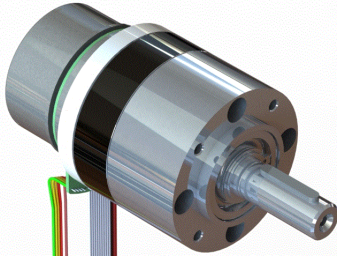


## Motoreducteur Brushless EC60flat 150W/MILE/PM72



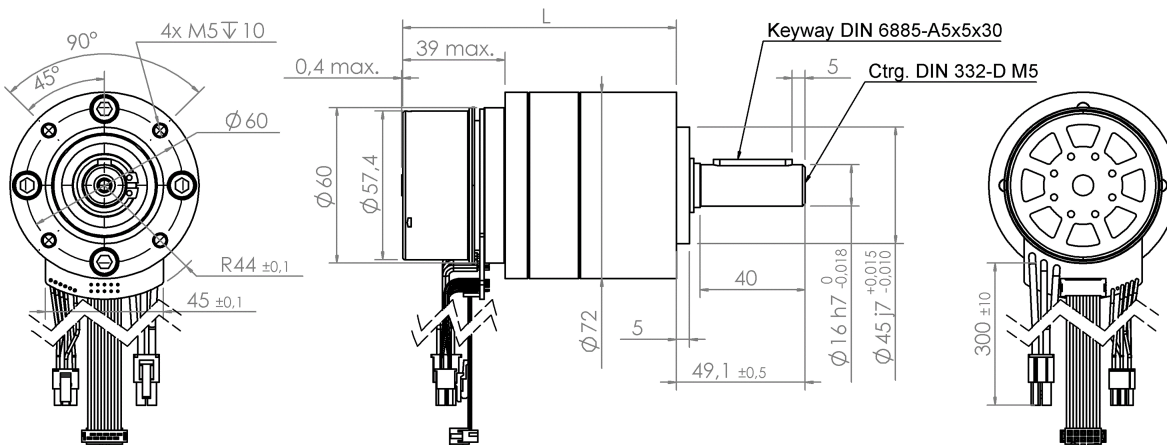
**Les avantages :**  
Codeur intégré 1024pts  
Forme plate adaptées aux espaces limités  
Rotor externe ouvert pour plus de puissance

### Les produits associés :

- > Alimentation
  - DRP-240-24
  - DRP-480S-24
  - RS-100-24
  - RS-150-24
  - SP-320-24
- > Cartes électroniques
  - EPOS2P 24/5
  - EPOS4 50/5
  - EPOS4 70/15
  - ESCON 50/5
  - ESCON 70/10

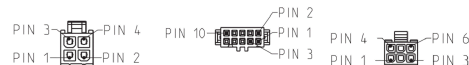
Version	Rapport de réduction	Nombre d'étages	Rendement	Vitesse à vide en tr/mn	Vitesse en charge en tr/mn	Couple nominal en Nm	Courant nominal en A
24V/1024pts/0004	3.7	1	0.80	1162	1053	1.20	7,2
24V/1024pts/0016	15.88	2	0.75	271	245	4.80	7,2
24V/1024pts/0025	25.01	2	0.75	172	156	7.50	7,2
24V/1024pts/0107	107	3	0.7	40	36	30.00	7,2
24V/1024pts/0196	196	3	0.70	22	20	55.00	7,2
24V/1024pts/0305	305	4	0.65	14	13	79.50	7,2

Commutation	électronique
Nombre de phases	3
Type de réducteur	Planétaire
Paliers	Roulements à billes 2RS
étage d'entrée	Delrin
étage de sortie	Acier
Charge axiale maximum	100 N
Charge radiale maximum	1000 N
Jeu angulaire à vide	0.60 °
Jeu angulaire en charge	0.60 °
Vitesse maximum d'entrée	3000 tr/mn
Température ambiante minimum	-30 °C
Température ambiante maximum	100 °C



- Sensors (AWG 24)**  
 Pin 1 Hall sensor 1  
 Pin 2 Hall sensor 2  
 Pin 3 Hall sensor 3  
 Pin 4 GND  
 Pin 5 V<sub>Hall</sub> 4.5...18 VDC  
 Pin 6 N.C.
- Motor (AWG 16)**  
 Pin 1 Motor winding 1  
 Pin 2 Motor winding 2  
 Pin 3 Motor winding 3  
 Pin 4 Not connected
- Encoder (AWG 28)**  
 Pin 1 N.C.  
 Pin 2 V<sub>CC</sub>  
 Pin 3 GND  
 Pin 4 N.C.  
 Pin 5 Channel A  
 Pin 6 Channel A  
 Pin 7 Channel B  
 Pin 8 Channel B  
 Pin 9 Do not connect  
 Pin 10 Do not connect

Nbr stages	1	2	3	4
L (mm)	104.3	123.7	143.1	162.5



43025-600 Molex  
 39-01-2040 Molex  
 DIN 41651/EN 60603-13