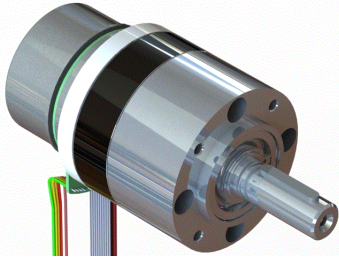


Motoreducteur Brushless EC60flat 150W/MILE/PM72



Les avantages :
Codeur intégré 1024pts
Forme plate adaptées aux espaces limités
Rotor externe ouvert pour plus de puissance

Les produits associés :

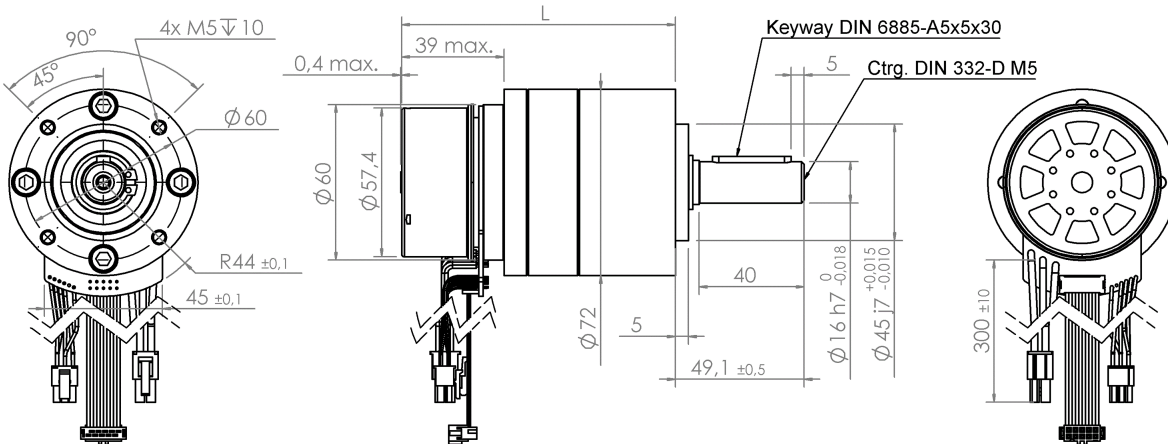
> **Alimentation**
DRP-240-24
DRP-480S-24
RS-100-24
RS-150-24
SP-320-24
> **Cartes électroniques**
EPOS2P 24/5
EPOS4 50/5
EPOS4 70/15
ESCON 50/5
ESCON 70/10

mdp

1.2 Nm - 80 Nm

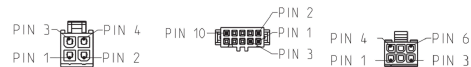
Version	Rapport de réduction	Nombre d'étages	Rendement	Vitesse à vide en tr/mn	Vitesse en charge en tr/mn	Couple nominal en Nm	Courant nominal en A
24V/1024pts/0004	3.7	1	0.80	1162	1053	1.20	7,2
24V/1024pts/0016	15.88	2	0.75	271	245	4.80	7,2
24V/1024pts/0025	25.01	2	0.75	172	156	7.50	7,2
24V/1024pts/0107	107	3	0.7	40	36	30.00	7,2
24V/1024pts/0196	196	3	0.70	22	20	55.00	7,2
24V/1024pts/0305	305	4	0.65	14	13	79.50	7,2

Commutation	électronique
Nombre de phases	3
Type de réducteur	Planétaire
Paliers	Roulements à billes 2RS
étage d'entrée	Delrin
étage de sortie	Acier
Charge axiale maximum	100 N
Charge radiale maximum	1000 N
Jeu angulaire à vide	0.60 °
Jeu angulaire en charge	0.60 °
Vitesse maximum d'entrée	3000 tr/mn
Température ambiante minimum	-30 °C
Température ambiante maximum	100 °C



Sensors (AWG 24)
Pin 1 Hall sensor 1
Pin 2 Hall sensor 2
Pin 3 Hall sensor 3
Pin 4 GND
Pin 5 V_{Hall} 4.5...18 VDC
Pin 6 N.C.
Motor (AWG 16)
Pin 1 Motor winding 1
Pin 2 Motor winding 2
Pin 3 Motor winding 3
Pin 4 Not connected
Encoder (AWG 28)
Pin 1 N.C.
Pin 2 V_{CC}
Pin 3 GND
Pin 4 N.C.
Pin 5 Channel A
Pin 6 Channel A
Pin 7 Channel B
Pin 8 Channel B
Pin 9 Do not connect
Pin 10 Do not connect

Nbr stages	1	2	3	4
L (mm)	104.3	123.7	143.1	162.5



43025-600 Molex
39-01-2040 Molex
DIN 41651/EN 60603-13