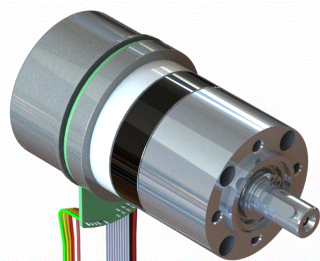


Motoreducteur Brushless EC60flat 150W/MILE/PM52



Les avantages :
Codeur intégré 1024pts
Forme plate adaptées aux espaces limités
Rotor externe ouvert pour plus de puissance

Les produits associés :

> **Alimentation**
DRP-240-24
DRP-480S-24
RS-100-24
RS-150-24
SP-320-24
> **Cartes électroniques**
EPOS2P 24/5
EPOS4 50/5
EPOS4 70/15
ESCON 50/5
ESCON 70/10

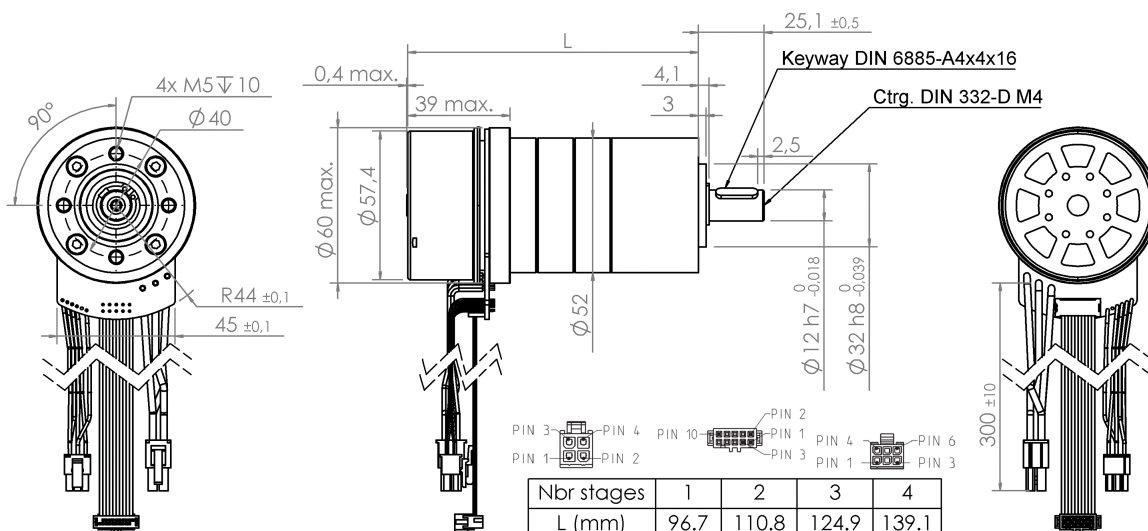
mdp

1.2 Nm - 25 Nm

Version	Rapport de réduction	Nombre d'étages	Rendement	Vitesse à vide en tr/mn	Vitesse en charge en tr/mn	Couple nominal en Nm	Courant nominal en A
24V/1024pts/0004	3.70	1	0.80	1162	1053	1.20	7,2
24V/1024pts/0016	15.88	2	0.75	271	245	4.80	7,2
24V/1024pts/0025	25.01	2	0.75	172	156	7.50	7,2
24V/1024pts/0051	50.89	3	0.70	84	76	14.30	7,2
24V/1024pts/0093	92.70	3	0.70	46	42	25.00	7,8
24V/1024pts/0169	168.84	3	0.70	26	24	25.00	4,5

Commutation	électronique
Nombre de phases	3
Type de réducteur	Planétaire
Paliers	Roulements à billes 2RS
étage d'entrée	Delrin
étage de sortie	Acier
Charge axiale maximum	100 N
Charge radiale maximum	200 N
Force de chassage	500 N
Jeu angulaire en charge	0.70 °
Vitesse maximum d'entrée	3000 tr/mn
Température ambiante minimum	-30 °C
Température ambiante maximum	100 °C

Edition novembre 2020 / sous réserve de modifications



Sensors (AWG 24)
Pin 1 Hall sensor 1
Pin 2 Hall sensor 2
Pin 3 Hall sensor 3
Pin 4 GND
Pin 5 V_{Hall} 4.5...18 VDC
Pin 6 N.C.

Motor (AWG 16)
Pin 1 Motor winding 1
Pin 2 Motor winding 2
Pin 3 Motor winding 3
Pin 4 Not connected

Encoder (AWG 28)
Pin 1 N.C.
Pin 2 V_{CC}
Pin 3 GND
Pin 4 N.C.
Pin 5 Channel A
Pin 6 Channel A
Pin 7 Channel B
Pin 8 Channel B
Pin 9 Do not connect
Pin 10 Do not connect

43025-600 Molex
39-01-2040 Molex
DIN 41651/EN 60603-13

Version du 13/11/2020