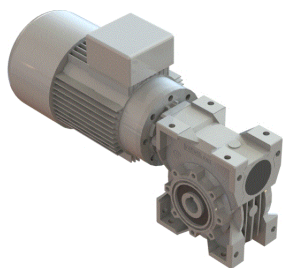


Motoreducteur Alternatif MR90B14/RT70



Les avantages :
 Motoréducteur triphasé
 Produit fiable, adapté à tous les secteurs industriels - Rendement optimal
 Nombreux accessoires en option

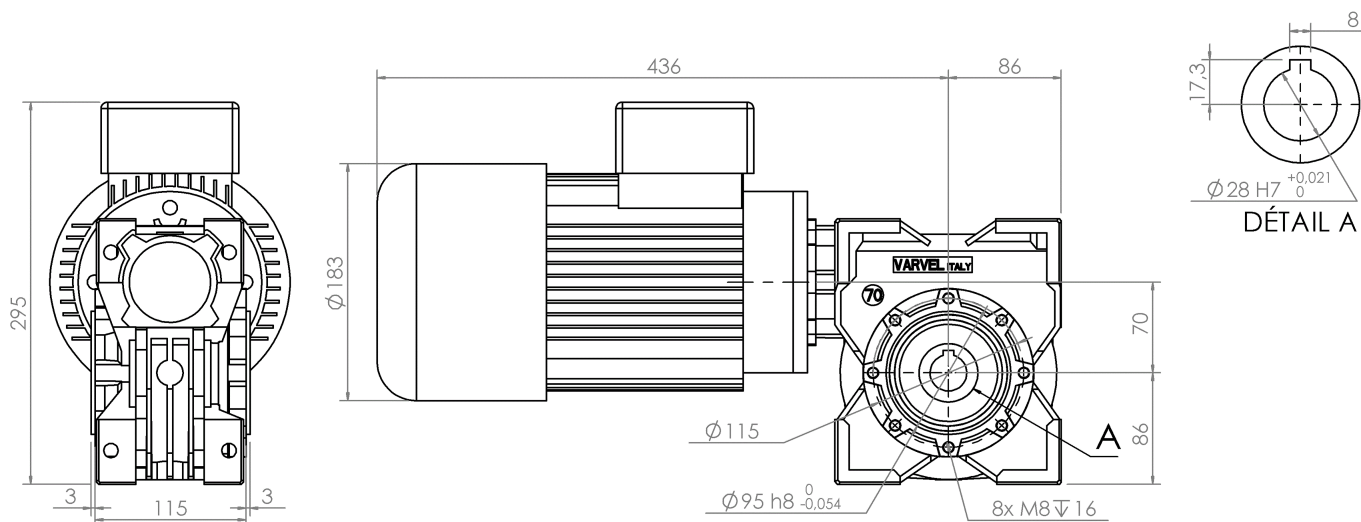
mdp x varvel

86 Nm - 238 Nm

Version	Rapport de réduction	Nombre d'étages	Rendement	Vitesse à vide en tr/mn	Vitesse en charge en tr/mn	Couple nominal en Nm	Courant nominal en A
TRI/0010	10	1	0.84	150	140	85.90	3450
TRI/0020	20	1	0.74	75	70	151.00	3450
TRI/0040	40.0	1	0.62	38	35	238.00	3450
TRI/0080	80.0	1	0.45	19	18	154.00	3450

Rotor	cage d'écureuil
Type de réducteur	Roue-vis
Paliers	Roulements à billes
Charge axiale maximum	1260 N
Charge radiale maximum	2900 N
Vitesse maximum d'entrée	2800 tr/mn
Température minimum motoréducteur	-15 °C
Température maximum motoréducteur	40 °C
Poids minimum	23600 g

Edition février 2021 / sous réserve de modifications



Version du 10/02/2021