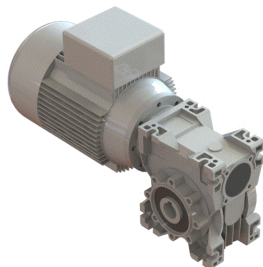


## Motoreducteur Alternatif MR80B14/RT60



**Les avantages :**  
 Motoréducteur triphasé  
 Produit fiable, adapté à tous les secteurs industriels - Rendement optimal  
 Nombreux accessoires en option

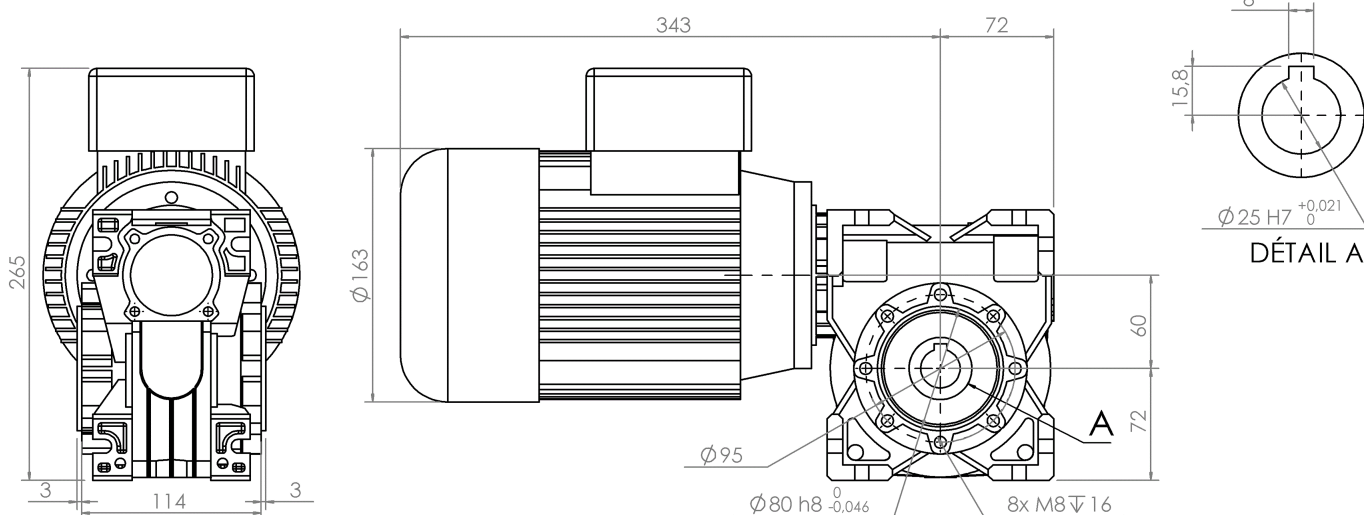
mdp x varvel

31 Nm - 135 Nm

Version	Rapport de réduction	Nombre d'étages	Rendement	Vitesse à vide en tr/mn	Vitesse en charge en tr/mn	Couple nominal en Nm	Courant nominal en A
TRI 0.75kW/0007	7	1	0.84	214	197	30.50	1930
TRI 0.75kW/0010	10	1	0.81	150	138	42.00	1930
TRI 0.75kW/0020	20	1	0.74	75	69	76.80	1930
TRI 0.75kW/0040	40.0	1	0.62	38	34	129.00	1930
TRI 0.75kW/0080	80	1	0.45	19	17	106.00	1930
TRI 1.1kW/0007	7	1	0.84	214	199	44.40	2670
TRI 1.1kW/0010	10	1	0.81	150	139	61.20	2670
TRI 1.1kW/0020	20.0	1	0.74	75	70	112.00	2670
TRI 1.1kW/0040	40.0	1	0.62	38	35	135.00	2670
TRI 1.1kW/0080	80	1	0.45	19	17	106.00	2670

Rotor	cage d'écureuil
Type de réducteur	Roue-vis
Paliers	Roulements à billes
Charge axiale maximum	1600 N
Charge radiale maximum	1450 N
Vitesse maximum d'entrée	2800 tr/mn
Température minimum motoréducteur	-15 °C
Température maximum motoréducteur	40 °C
Poids minimum	16500 g

Edition février 2021 / sous réserve de modifications



Version du 10/02/2021