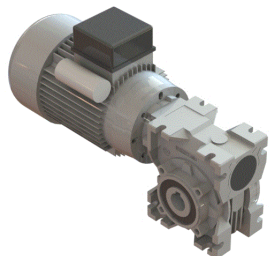


Motoreducteur Alternatif M71B14/RT50



Les avantages :

Motoréducteur monophasé standard
Produit fiable, adapté à tous les secteurs
industriels - Rendement optimal
Nombreux accessoires en option

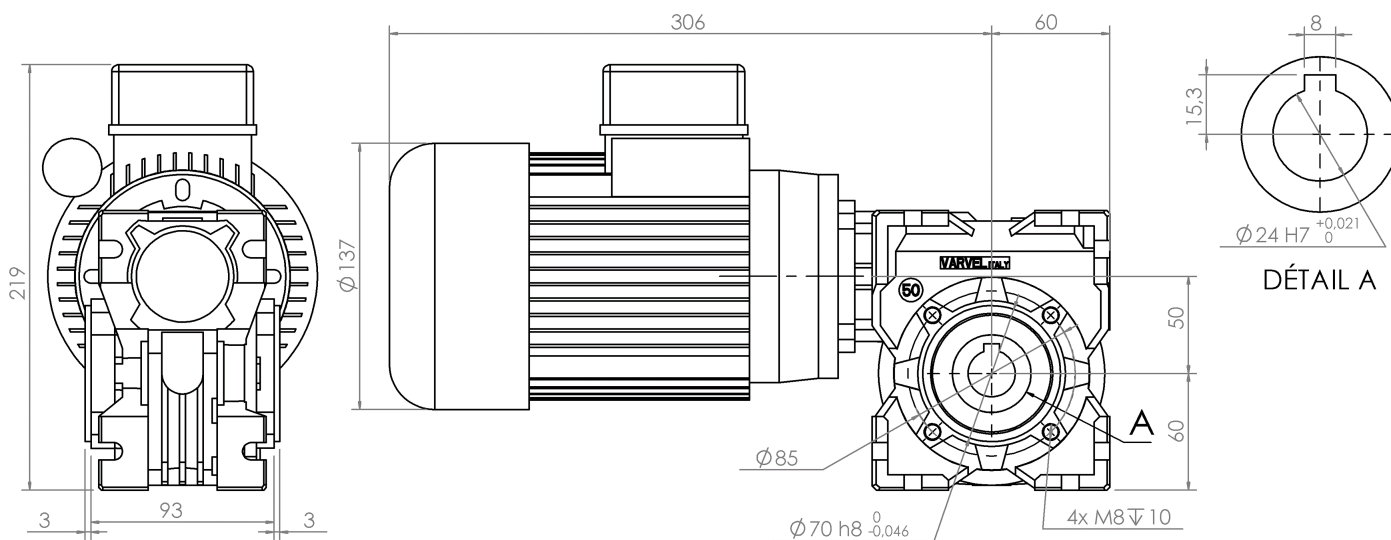
mdp x varvel

16 Nm - 66 Nm

Version	Rapport de réduction	Nombre d'étages	Rendement	Vitesse à vide en tr/mn	Vitesse en charge en tr/mn	Couple nominal en Nm	Courant nominal en A
STD/0007	7	1	0.84	214	189	15.90	3200
STD/0010	10	1	0.81	150	132	21.90	3200
STD/0020	20	1	0.74	75	66	39.10	3200
STD/0040	40.0	1	0.62	38	33	66.10	3200
STD/0080	80.0	1	0.45	19	16	58.00	3200

Rotor	cage d'écureuil
Type de réducteur	Roue-vis
Paliers	Roulements à billes
Charge axiale maximum	250 N
Charge radiale maximum	1250 N
Vitesse maximum d'entrée	2800 tr/mn
Température minimum motoréducteur	-15 °C
Température maximum motoréducteur	40 °C
Poids minimum	11600 g

Edition février 2021 / sous réserve de modifications



Version du 10/02/2021