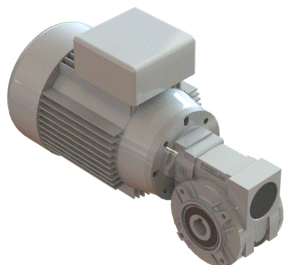


Motoreducteur Alternatif MR71B14/RS40



Les avantages :
 Motoréducteur triphasé
 Produit fiable, adapté à tous les secteurs industriels - Rendement optimal
 Nombreux accessoires en option

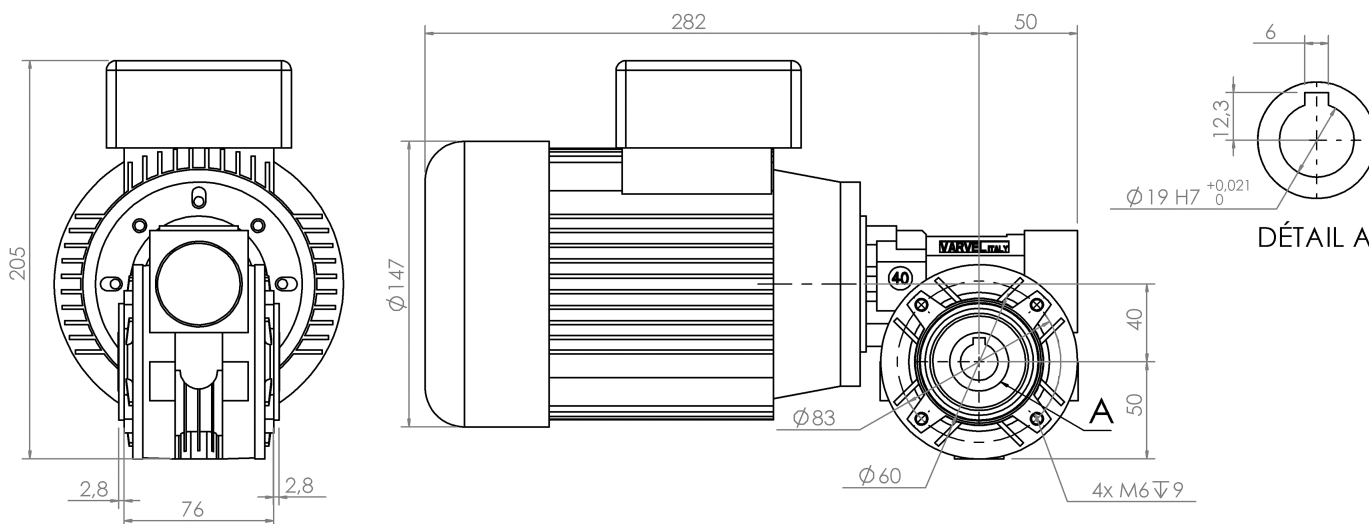
mdp x varvel

11 Nm - 42 Nm

Version	Rapport de réduction	Nombre d'étages	Rendement	Vitesse à vide en tr/mn	Vitesse en charge en tr/mn	Couple nominal en Nm	Courant nominal en A
TRI 0.37kW/0005	5	1	0.84	300	274	10.80	1110
TRI 0.37kW/0010	10	1	0.81	150	137	20.90	1110
TRI 0.37kW/0020	20.0	1	0.74	75	68	38.20	1110
TRI 0.37kW/0040	40.0	1	0.62	38	34	42.00	1110
TRI 0.37kW/0080	80	1	0.45	19	17	32.00	1110

Rotor	cage d'écureuil
Type de réducteur	Roue-vis
Paliers	Roulements à billes
Charge axiale maximum	200 N
Charge radiale maximum	1000 N
Vitesse maximum d'entrée	2800 tr/mn
Température minimum motoréducteur	-15 °C
Température maximum motoréducteur	40 °C
Poids minimum	9000 g

Edition février 2021 / sous réserve de modifications



Version du 10/02/2021