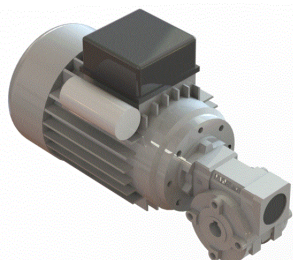


Motoreducteur Alternatif M63B14/RS28

Les avantages :

- Monophasé standard ou équilibré pour changement de sens rapide
- Produit fiable, adapté à tous les secteurs industriels - Rendement optimal
- Nombreux accessoires en option



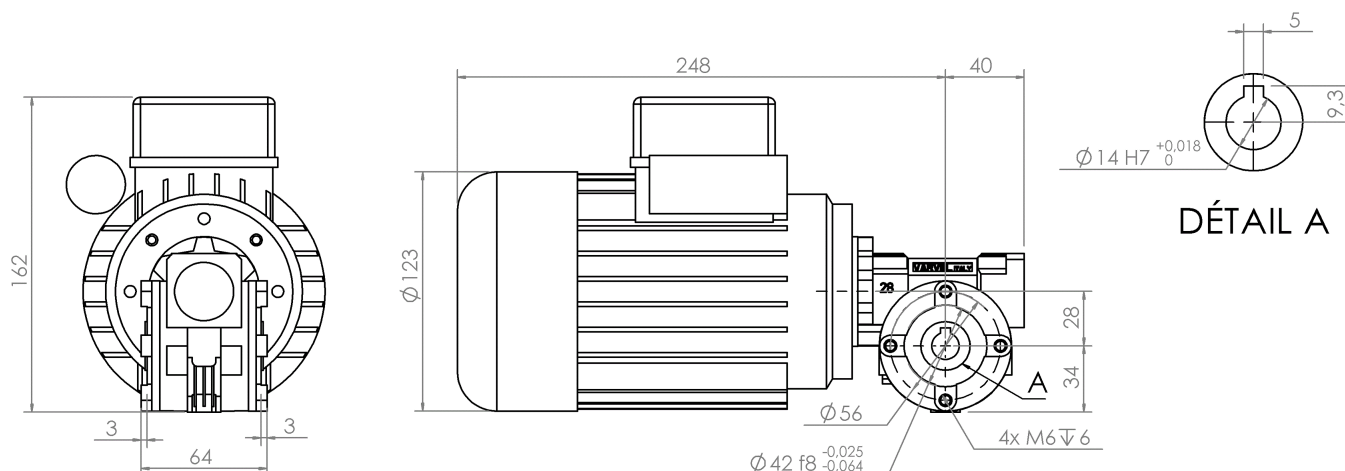
mdp x varvel

8 Nm - 16 Nm

Version	Rapport de réduction	Nombre d'étages	Rendement	Vitesse à vide en tr/mn	Vitesse en charge en tr/mn	Couple nominal en Nm	Courant nominal en A
EQUIL/0007	7	1	0.84	214	186	8.20	1600
EQUIL/0010	10	1	0.81	150	130	11.30	1600
EQUIL/0020	20	1	0.74	75	65	16.00	1600
EQUIL/0040	40.0	1	0.62	38	32	16.00	1600
EQUIL/0080	80	1	0.45	19	16	10.00	1600
STD/0007	7	1	0.84	214	186	8.20	1600
STD/0010	10	1	0.81	150	130	11.30	1600
STD/0020	20	1	0.74	75	65	16.00	1600
STD/0040	40.0	1	0.62	38	32	16.00	1600
STD/0080	80	1	0.45	19	16	10.00	1600

Rotor	cage d'écureuil
Type de réducteur	Roue-vis
Paliers	Roulements à billes
Charge axiale maximum	90 N
Charge radiale maximum	450 N
Vitesse maximum d'entrée	2800 tr/mn
Température minimum motoréducteur	-15 °C
Température maximum motoréducteur	40 °C
Poids minimum	5900 g

Edition février 2021 / sous réserve de modifications



Version du 10/02/2021