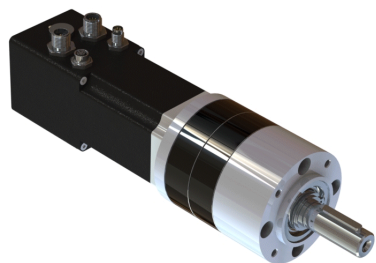


## Motoreducteur Brushless IDX56M/PM72



### Les avantages :

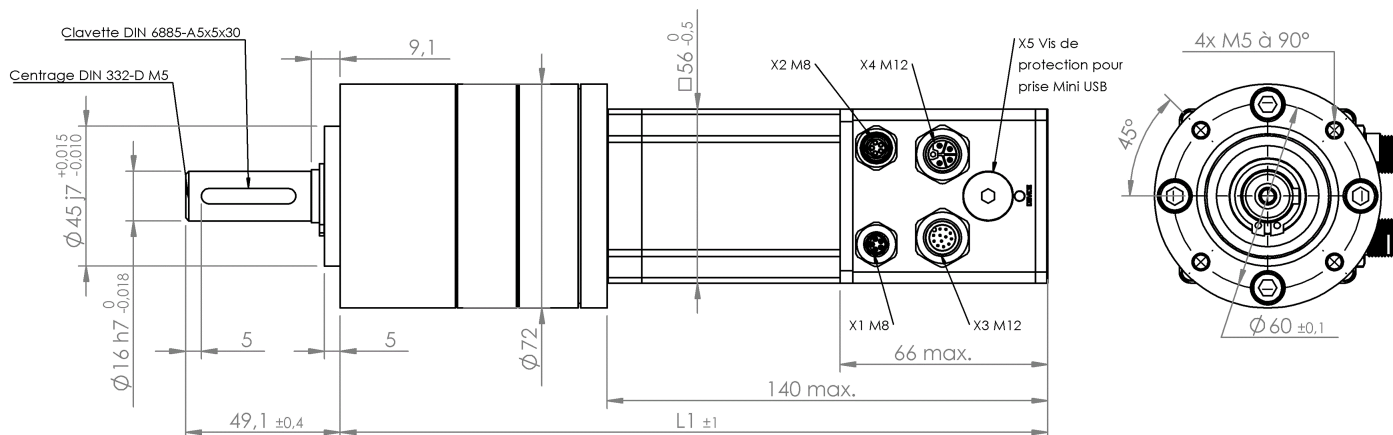
- Motoréducteur brushless avec électronique de commande intégrée - Codeur absolu 12 bit intégré - Pilotage CANopen
- Frein en option
- Câbles vendus séparément

### Les produits associés :

- > **Connectique**
- CABLE CAN M12/M8 IDX
- CABLE CAN/CAN IDX
- CABLE CANopen IDX
- CABLE I/O IDX
- CABLE PUISSANCE IDX
- CONNECTEUR CANopen

Version	Rapport de réduction	Nombre d'étages	Rendement	Vitesse à vide en tr/mn	Vitesse en charge en tr/mn	Couple nominal en Nm	Courant nominal en A
24V/0004	3.7	1	0.80	1392	1350	1.20	10,7
24V/0016	15.88	2	0.75	324	315	5.00	10,7
24V/0025	25.01	2	0.75	206	200	7.90	10,7
24V/0107	107	3	0.7	48	47	31.70	10,7
24V/0196	196	3	0.70	26	26	58.20	10,7
24V/0305	305	4	0.64	17	16	82.80	10,7

Commutation	électronique
Nombre de phases	3
Type de réducteur	Planétaire
Paliers	Roulements à billes 2RS
étage d'entrée	Delrin
étage de sortie	Acier
Charge axiale maximum	100 N
Charge radiale maximum	1000 N
Jeu angulaire à vide	0.60 °
Jeu angulaire en charge	0.60 °
Vitesse maximum d'entrée	3000 tr/mn
Température ambiante minimum	-20 °C
Température ambiante maximum	85 °C



Etages	1	2	3	4
L1	205.2 mm	224.75 mm	244.3 mm	263.85 mm