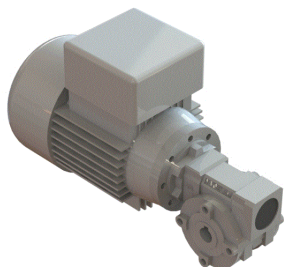


Motoreducteur Alternatif MR56B14/RS28



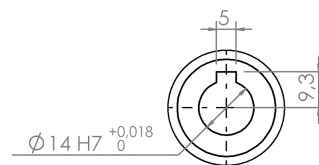
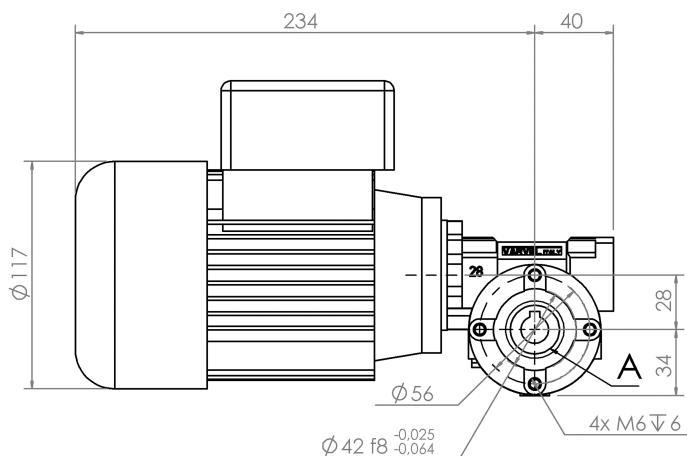
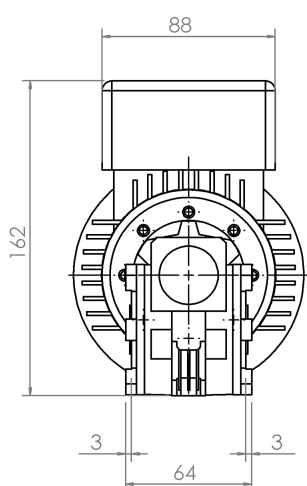
Les avantages :
 Motoréducteur triphasé
 Produit fiable, adapté à tous les secteurs industriels - Rendement optimal
 Nombreux accessoires en option

mdp x varvel

4 Nm - 16 Nm

Version	Rapport de réduction	Nombre d'étages	Rendement	Vitesse à vide en tr/mn	Vitesse en charge en tr/mn	Couple nominal en Nm	Courant nominal en A
TRI 0.09kW/0007	7	1	0.84	214	189	3.80	430
TRI 0.09kW/0010	10	1	0.81	150	132	5.30	430
TRI 0.09kW/0020	20	1	0.74	75	66	9.60	430
TRI 0.09kW/0040	40.0	1	0.62	38	33	16.00	430
TRI 0.09kW/0080	80.0	1	0.45	19	16	10.00	430

Rotor	cage d'écureuil
Type de réducteur	Roue-vis
Paliers	Roulements à billes
Charge axiale maximum	90 N
Charge radiale maximum	450 N
Vitesse maximum d'entrée	2800 tr/mn
Température minimum motoréducteur	-15 °C
Température maximum motoréducteur	40 °C
Poids minimum	4400 g



DÉTAIL A