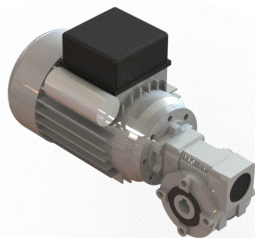


## Motoreducteur Alternatif M56B14/RS28

### Les avantages :

- Monophasé standard ou équilibré pour changement de sens rapide
- Produit fiable, adapté à tous les secteurs industriels - Rendement optimal
- Nombreux accessoires en option

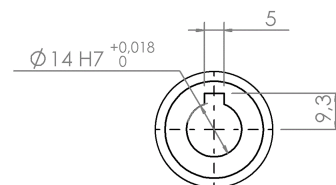
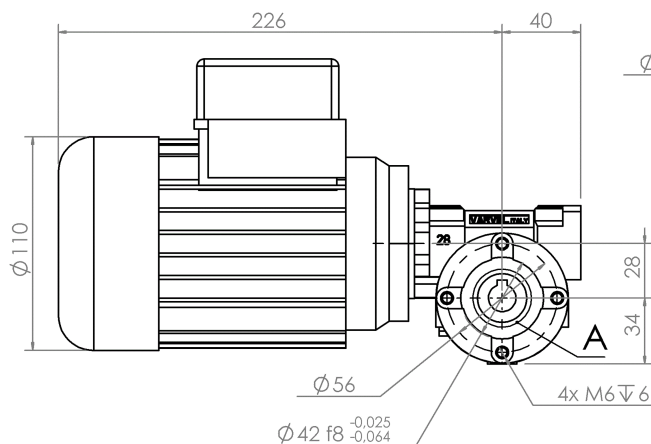
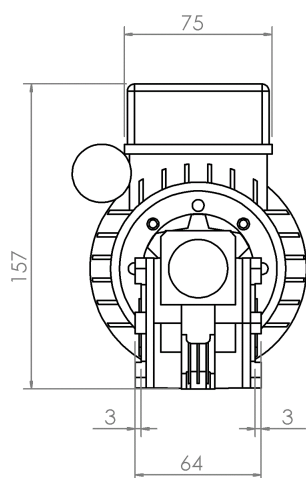


### mdp x varvel

4 Nm - 16 Nm

Version	Rapport de réduction	Nombre d'étages	Rendement	Vitesse à vide en tr/mn	Vitesse en charge en tr/mn	Couple nominal en Nm	Courant nominal en A
EQUIL/0007	7	1	0.84	214	193	4.10	900
EQUIL/0010	10	1	0.81	150	135	5.70	900
EQUIL/0020	20.0	1	0.74	75	68	10.40	900
EQUIL/0040	40.0	1	0.62	38	34	16.00	900
EQUIL/0080	80	1	0.45	19	17	10.00	900
STD/0007	7	1	0.84	214	193	4.10	900
STD/0010	10	1	0.81	150	135	5.70	900
STD/0020	20.0	1	0.74	75	68	10.40	900
STD/0040	40.0	1	0.62	38	34	16.00	900
STD/0080	80	1	0.45	19	17	10.00	900

Rotor	cage d'écureuil
Type de réducteur	Roue-vis
Paliers	Roulements à billes
Charge axiale maximum	90 N
Charge radiale maximum	450 N
Vitesse maximum d'entrée	2800 tr/mn
Température minimum motoréducteur	-15 °C
Température maximum motoréducteur	40 °C
Poids minimum	4400 g



DÉTAIL A