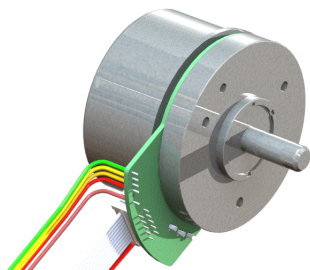


## Moteur Brushless EC60flat 150W/MILE



**Les avantages :**  
Codeur intégré 1024pts  
Forme plate adaptées aux espaces limités  
Rotor externe ouvert pour plus de puissance

### Les produits associés :

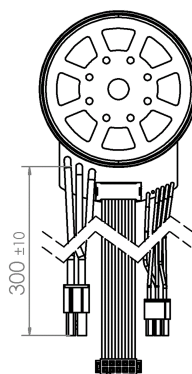
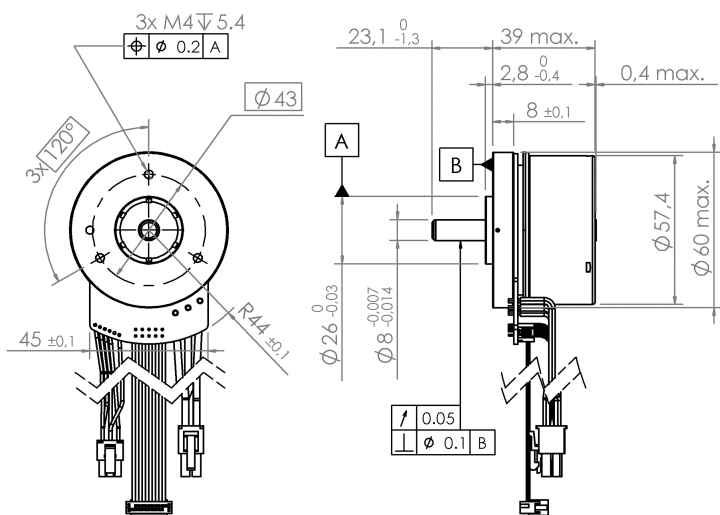
- > Alimentation
  - DRP-240-24
  - DRP-480S-24
  - RS-100-24
  - RS-150-24
  - SP-320-24
- > Cartes électroniques
  - EPOS2P 24/5
  - EPOS4 50/5
  - EPOS4 70/15
  - ESCON 50/5
  - ESCON 70/10

### maxon motor

146 W - 252 W

Tension d'alimentation (Ua)	V	24
Vitesse au courant In	tr/mn	3480
Couple au courant In	mNm	401.00
Courant maximum permanent In	mA	7250
Vitesse à vide à Ua à +/- 10%	tr/mn	4300
Courant à vide à +/- 50%	mA	497
Courant de démarrage à Ua	mA	81900
Couple de démarrage à Ua	mNm	4 300.00
Constante de couple	mNm/A	52.50
Constante de vitesse	tr/mn/V	182
Pente vitesse/couple	tr/mn/mN	1
Vitesse limite	tr/mn	6000
Puissance utile maximum à Ua	W	485
Rendement maximum	%	85.2
Constante de temps	ms	8.6
Inertie	gcm <sup>2</sup>	810
Résistance aux bornes	Ohm	0.293
Inductance	mH	0.279
Résistance thermique	K/W	1.94
Résistance thermique	K/W	1.48
Cste Tps thermique Bobinage	s	16.1
Cste Tps thermique Boîtier	s	69.9
Tension de mesure	V	24
Puissance utile nominale	W	146
Puissance utile max permanente	W	252

Commutation	électronique
Nombre de phases	3
Paliers	Roulements à billes
Charge axiale maximum (dynamique)	12 N
Jeu axial minimum	0 mm
Jeu axial maximum	0.14 mm
Charge radiale maximum	112 N
à une distance de la face de :	5 mm
Jeu radial	précontraint mm
Force de chassage maximum (statique)	170 N
Si axe arrière tenu	8000 N
Température ambiante minimum de	-40 °C
Température ambiante maximum de	+100 °C
Température maximum du bobinage	+125 °C
Poids	350 g



<b>Sensors (AWG 24)</b>	
PIN 1	Hall sensor 1
PIN 2	Hall sensor 2
PIN 3	Hall sensor 3
PIN 4	GND
PIN 5	V <sub>Hall</sub> 4.5...18 VDC
PIN 6	N.C.
<b>Motor (AWG 16)</b>	
PIN 1	Motor winding 1
PIN 2	Motor winding 2
PIN 3	Motor winding 3
PIN 4	Not connected
<b>Encoder (AWG 28)</b>	
PIN 1	N.C.
PIN 2	V <sub>CC</sub>
PIN 3	GND
PIN 4	N.C.
PIN 5	Channel A
PIN 6	Channel A
PIN 7	Channel B
PIN 8	Channel B
PIN 9	Do not connect
PIN 10	Do not connect
43025-600 Molex	
39-01-2040 Molex	
DIN 41651/EN 60603-13	