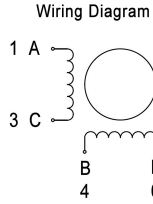


Moteur Pas à Pas MS17HD6P4100



- Les avantages :**
- Fort couple
 - Montage réducteur possible
 - Micro-pas
 - Adaptation de câblage possible
 - Livré avec câble (300mm)

Les produits associés :

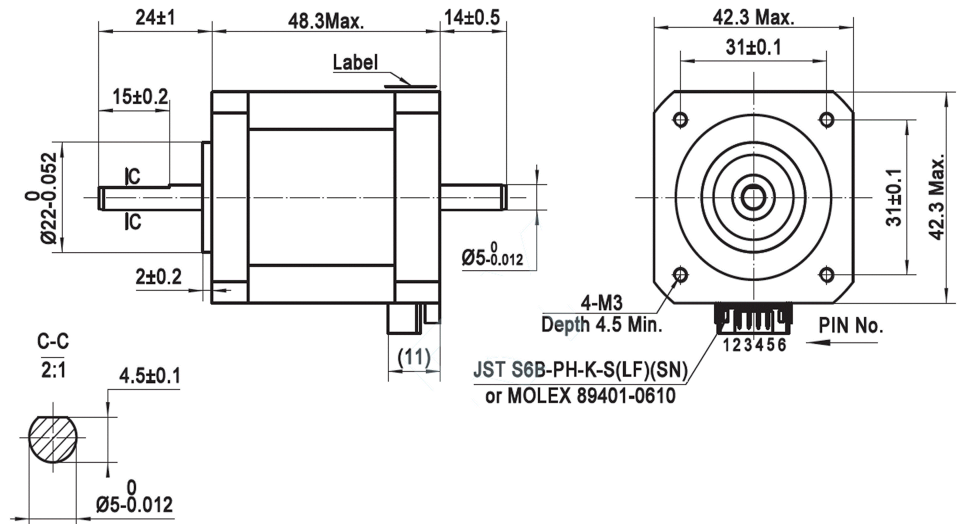
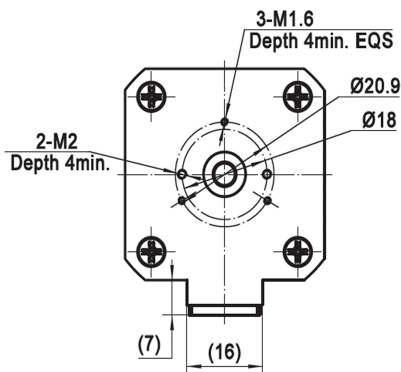
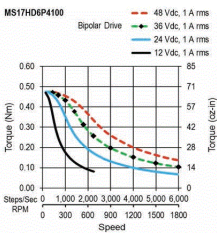
- > **Codeur**
HEDM 5540 1000cpr INC
HEDR 5420 200cpr INC
- > **Cartes électroniques**
MSST5 C CE CANOPEN
MSST5 Q EE

moons'

63 Ncm

Bobinage		Bi-polaire
Angle de pas	°	1.8
Précision angulaire du pas	%	5
Courant nominal par phase	A	1
Résistance par phase	Ohm	4.9
Inductance par phase	mH	11.5
Couple de maintien	Ncm	63.00
Couple de détente	Ncm	2.50
Inertie du rotor	gcm ²	82
Nombre de fils		4

Classe d'isolation	B
Aimants	NdFeB
Température ambiante minimum de	-20 °C
Température ambiante maximum de	+50 °C
Poids	360 g
Protection	IP40



Edition février 2021 / sous réserve de modifications

Version du 03/02/2021