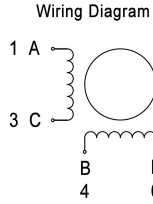


Moteur Pas à Pas MS17HD4P4100



- Les avantages :**
 Mouvement doux
 Micro-pas
 Montage réducteur possible
 Adaptation de câblage possible
 Livré avec câble (300mm)

Les produits associés :

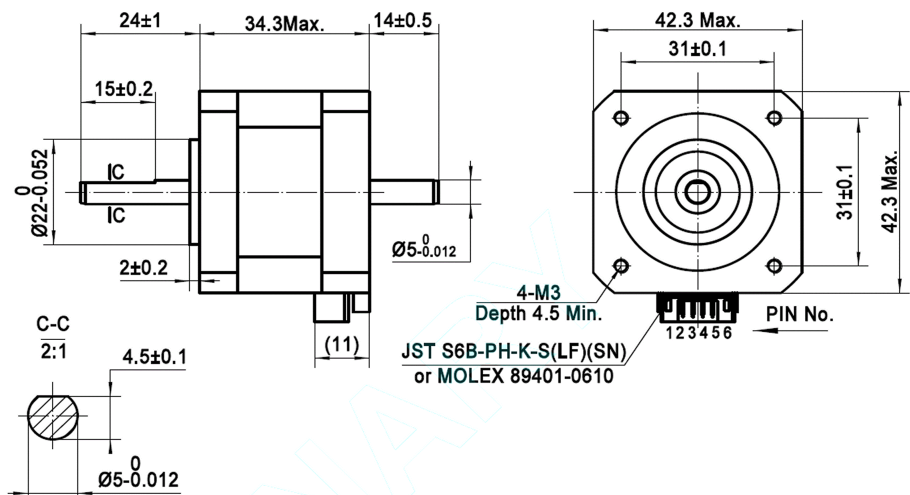
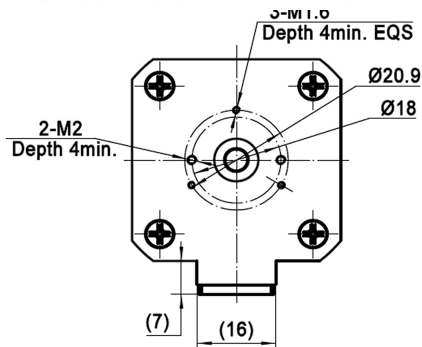
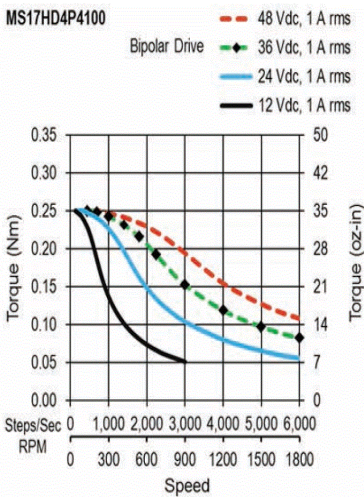
- > **Codeur**
 HEDM 5540 1000cpr INC
 HEDR 5420 200cpr INC
- > **Cartes électroniques**
 MSST5 C CE CANOPEN
 MSST5 Q EE

moons'

33 Ncm

Bobinage		Bipolaire
Angle de pas	°	1.8
Précision angulaire du pas	%	5
Courant nominal par phase	A	1
Résistance par phase	Ohm	4.2
Inductance par phase	mH	7.5
Couple de maintien	Ncm	33.00
Couple de détente	Ncm	1.20
Inertie du rotor	gcm ²	38
Nombre de fils		4

Classe d'isolation	B
Aimants	NdFeB
Température ambiante minimum de	-20 °C
Température ambiante maximum de	+50 °C
Poids	210 g
Protection	IP40



Edition février 2021 / sous réserve de modifications

Version du 03/02/2021