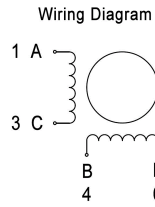


## Moteur Pas à Pas MS17HD2P4150



- Les avantages :**
- Mouvement doux
  - Montage réducteur possible
  - Micro-pas
  - Adaptation de câblage possible
  - Livré avec câble (300mm)

**Les produits associés :**

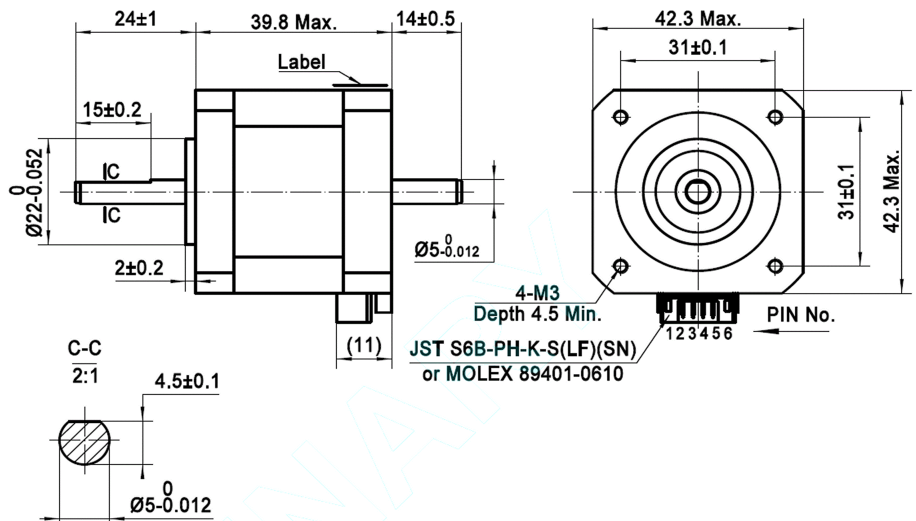
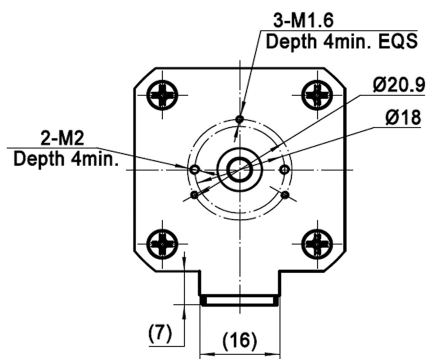
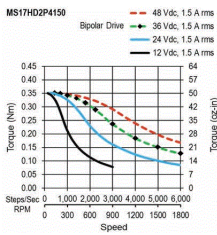
- > **Codeur**  
HEDM 5540 1000cpr INC  
HEDR 5420 200cpr INC
- > **Cartes électroniques**  
MSST5 C CE CANOPEN  
MSST5 Q EE

### moons'

50 Ncm

Bobinage		Bipolaire
Angle de pas	°	1.8
Précision angulaire du pas	%	5
Courant nominal par phase	A	1.5
Résistance par phase	Ohm	1.98
Inductance par phase	mH	4.3
Couple de maintien	Ncm	50.00
Couple de détente	Ncm	50.00
Inertie du rotor	gcm <sup>2</sup>	57
Nombre de fils		4

Classe d'isolation	B
Aimants	NdFeB
Température ambiante minimum de	-20 °C
Température ambiante maximum de	+50 °C
Poids	280 g
Protection	IP40



Edition février 2021 / sous réserve de modifications

Version du 03/02/2021