

Motoreducteur Courant Continu PENTA 4S30/PM105



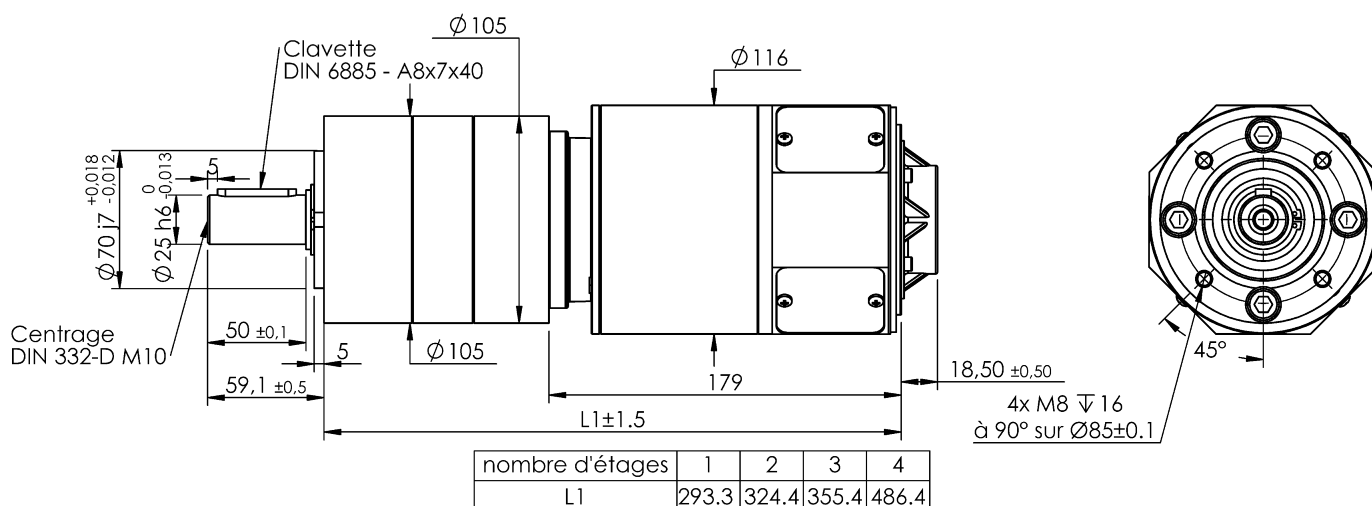
Les avantages :
 Motoréducteur d'entraînement - Très fort couple - Fiable - Longue durée de vie

Les produits associés :

- > Alimentation
SDR-960-48
SP750 48V/15.7A
- > Cartes électroniques
ESCON 70/10
FIRST DC 1Q 60/10

| Version | Rapport de réduction | Nombre d'étages | Rendement | Vitesse à vide en tr/mn | Vitesse en charge en tr/mn | Couple nominal en Nm | Courant nominal A |
|----------|----------------------|-----------------|-----------|-------------------------|----------------------------|----------------------|-------------------|
| 48V/0004 | 3.7 | 1 | 0.8 | 1081 | 811 | 2.80 | 8.3 |
| 48V/0016 | 15.88 | 2 | 0.75 | 252 | 189 | 11.30 | 8.3 |
| 48V/0025 | 25.01 | 2 | 0.75 | 160 | 120 | 17.80 | 8.3 |
| 48V/0059 | 58.85 | 3 | 0.70 | 67 | 50 | 39.10 | 8.3 |
| 48V/0099 | 99.5 | 3 | 0.70 | 40 | 30 | 66.20 | 8.3 |

| Commutation | Graphite |
|------------------------------|-------------------------|
| Type de réducteur | Planétaire |
| Paliers | Roulements à billes 2RS |
| Charge axiale maximum | 120 N |
| Charge radiale maximum | 1500 N |
| Jeu angulaire à vide | 0.55 ° |
| Jeu angulaire en charge | 0.55 ° |
| Vitesse maximum d'entrée | 3000 tr/mn |
| Température ambiante mini de | 0 °C |
| Température ambiante maxi de | 40 °C |
| étage d'entrée | Delrin |
| étage de sortie | Acier |
| Poids minimum | 11300 g |



Edition février 2021 / sous réserve de modifications