

Moteur Brushless EC-i52HT 8p



Les avantages :
Moteur d'asservissement - Encombrement réduit - léger - concentré de couple - forte accélération. - grande durée de vie.

Les produits associés :

> Alimentation

DRP-240-24
DRP-240-48
SP-320-24

> Codeur

HEDL 5540
HEDS 5540

> Frein

WR220

> Cartes électroniques

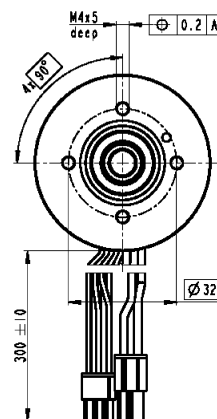
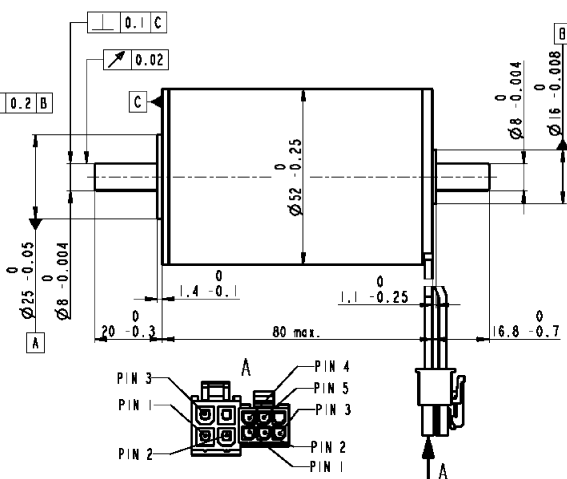
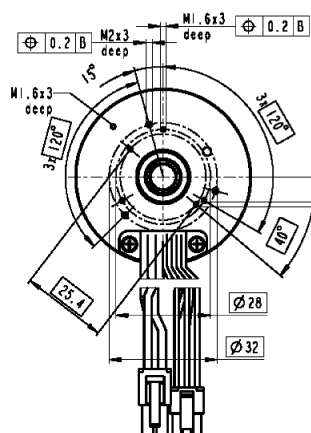
AToM8 - automate IHM
EPOS4 70/15
ESCON 50/5
ESCON 70/10

maxon motor

188 W - 269 W

Tension d'alimentation (Ua)	V	24	48
Vitesse au courant In	tr/mn	4200	4450
Couple au courant In	mNm	428.00	412.00
Courant maximum permanent In	mA	8810	4470
Vitesse à vide à Ua à +/- 10%	tr/mn	4680	4900
Courant à vide à +/- 50%	mA	726	390
Courant de démarrage à Ua	mA	268000	169000
Couple de démarrage à Ua	mNm	13 000.0	15 700.0
Constante de couple	mNm/A	48.60	92.70
Constante de vitesse	tr/mn/V	197	103
Pente vitesse/couple	tr/mn/mN	0	0
Vitesse limite	tr/mn	6000	6000
Puissance utile maximum à Ua	W	1595	2016
Rendement maximum	%	90	90.7
Constante de temps	ms	0.645	0.562
Inertie	gcm ²	170	170
Résistance aux bornes	Ohm	0.0894	0.284
Inductance	mH	0.122	0.443
Résistance thermique	K/W	4.32	4.32
Résistance thermique	K/W	0.63	0.63
Cste Tps thermique Bobinage	s	10.2	10.2
Cste Tps thermique Boîtier	s	1780	1780
Tension de mesure	V	24	48
Puissance utile nominale	W	188	192
Puissance utile max permanente	W	269	259

Commutation	électronique
Nombre de phases	3
Paliers	Roulements préchargés
Charge axiale maximum (dynamique)	12 N
Jeu axial minimum	0 mm
Jeu axial maximum	0.14 mm
Charge radiale maximum	110 N
à une distance de la face de :	5 mm
Jeu radial	préchargé mm
Force de chassage maximum (statique)	150 N
Si axe arrière tenu	6000 N
Température ambiante minimum de	-40 °C
Température ambiante maximum de	+100 °C
Température maximum du bobinage	+155 °C
Poids	823 g



ion (Cable AWG 16)
Motor winding 1 Pin 1
Motor winding 2 Pin 2
Motor winding 3 Pin 3
N.C. Pin 4

or Article number
39-01-2040

ion (Cable AWG 26)
Hall sensor 1 Pin 1
Hall sensor 2 Pin 2
Hall sensor 3 Pin 3
GND Pin 4
V_{bat} 4.5...24 VDC Pin 5
N.C. Pin 6

blue
green

Connector Article number
Molex 430-25-0600