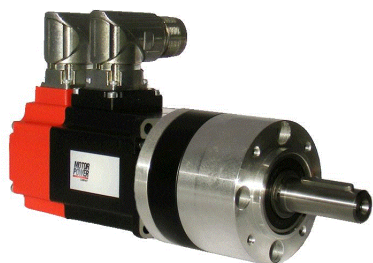


Motoreducteur Brushless TC60 1.3/PM72



Les avantages :
 Moto-réducteur d'asservissement industriel
 – codeur 2000 pts intégré - IP 65 sur le corps du moteur -connecteur industriels orientables - sonde de température -
 Excellent rendement – fort couple .

> **Cartes électroniques**
 AToM8 - automate IHM
 FLEXI PRO

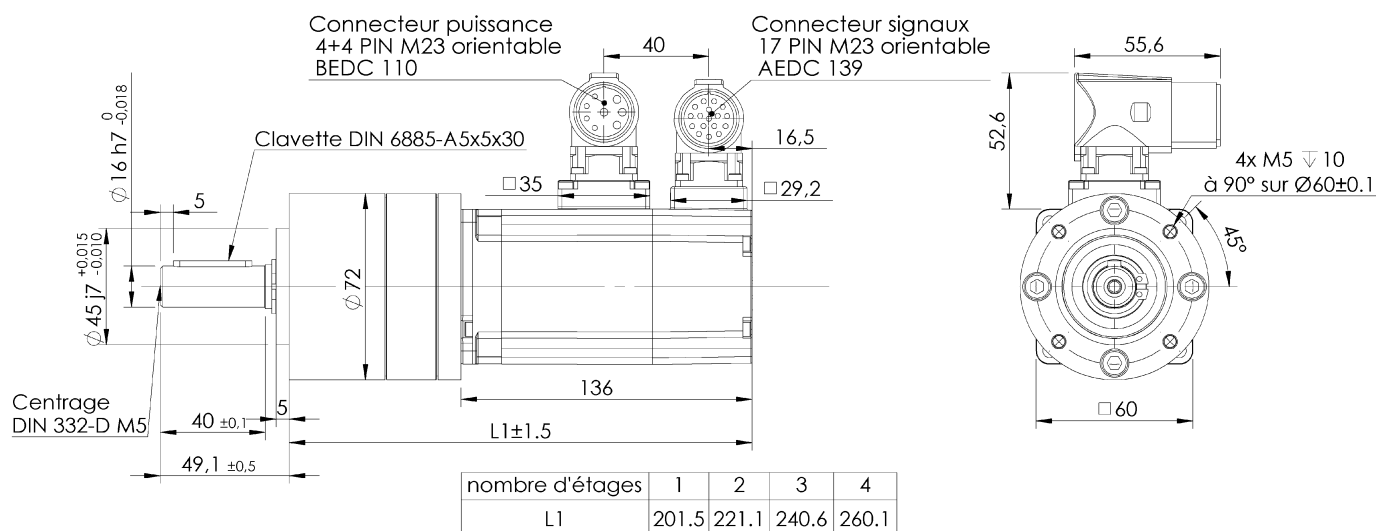
mpc

4 Nm - 84 Nm

Version	Rapport de réduction	Nombre d'étages	Rendement	Vitesse à vide en tr/mn	Vitesse en charge en tr/mn	Couple nominal en Nm	Courant nominal en A
400V/0004	3.7	1	0.80	1703	810	3.50	1.3
400V/0016	15.88	2	0.75	397	189	14.00	1.3
400V/0025	25.01	2	0.75	252	120	22.10	1.3
400V/0107	107	3	0.7	59	30	84.00	1.2

Commutation	sinusoïdale
Nombre de phases	3
Aimant	Néodym fer bore
Type de réducteur	Planétaire
Paliers	Roulements à billes 2RS
étage d'entrée	Delrin
étage de sortie	Acier
Charge axiale maximum	100 N
Charge radiale maximum	320 N
Jeu angulaire à vide	0.60 °
Jeu angulaire en charge	0.60 °
Vitesse maximum d'entrée	3000 tr/mn
Température ambiante minimum	0 °C
Température ambiante maximum	40 °C

Edition février 2021 / sous réserve de modifications



Version du 03/02/2021