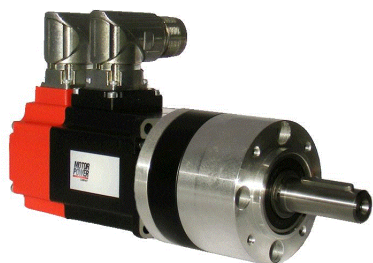


Motoreducteur Brushless TC60 0.65/PM72



Les avantages :

Moto-réducteur d'asservissement industriel
– codeur 2000 pts intégré - IP 65 sur le
corps du moteur -connecteur industriels
orientables - sonde de température -
Excellent rendement – fort couple .

Les produits associés :

> Alimentation
DRP-240-48
> Cartes électroniques
AToM8 - automate IHM
ESCON 70/10
MAXPOS 50/5

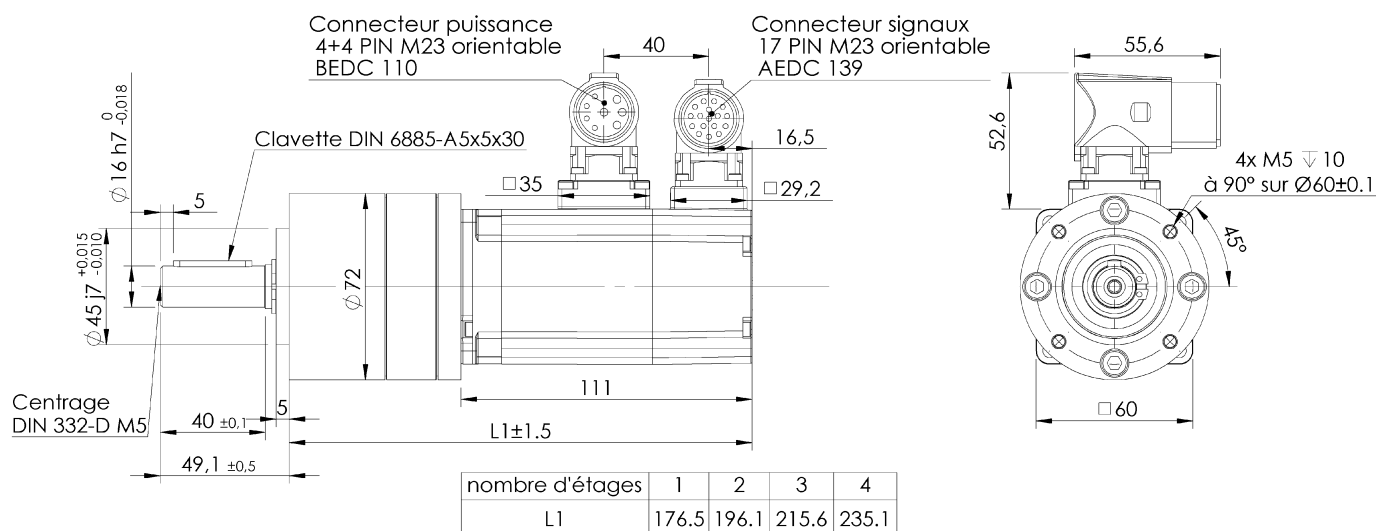
mpc

1.9 Nm - 84 Nm

Version	Rapport de réduction	Nombre d'étages	Rendement	Vitesse à vide en tr/mn	Vitesse en charge en tr/mn	Couple nominal en Nm	Courant nominal en A
48V/0004	3.7	1	0.80	1649	809	1.90	6.1
48V/0016	15.88	2	0.75	384	188	7.70	6.1
48V/0025	25.01	2	0.75	244	120	12.20	6.1
48V/0107	107	3	0.7	57	27	48.70	6.1
48V/0305	305	4	0.65	20	13	84.00	5.1

Commutation	sinusoïdale
Nombre de phases	3
Aimant	Néodym fer bore
Type de réducteur	Planétaire
Paliers	Roulements à billes 2RS
étage d'entrée	Delrin
étage de sortie	Acier
Charge axiale maximum	100 N
Charge radiale maximum	1000 N
Jeu angulaire à vide	0.60 °
Jeu angulaire en charge	0.60 °
Vitesse maximum d'entrée	3000 tr/mn
Température ambiante minimum	0 °C
Température ambiante maximum	40 °C

Edition février 2021 / sous réserve de modifications



Version du 03/02/2021