

## Motoreducteur Brushless TC40 0.16/PM52



### Les avantages :

Moto-réducteur d'asservissement industriel  
– codeur 2000 pts intégré - IP 65 sur le  
corps du moteur -connecteur  
industriels(IP67)– Excellent rendement - fort  
couple .

### Les produits associés :

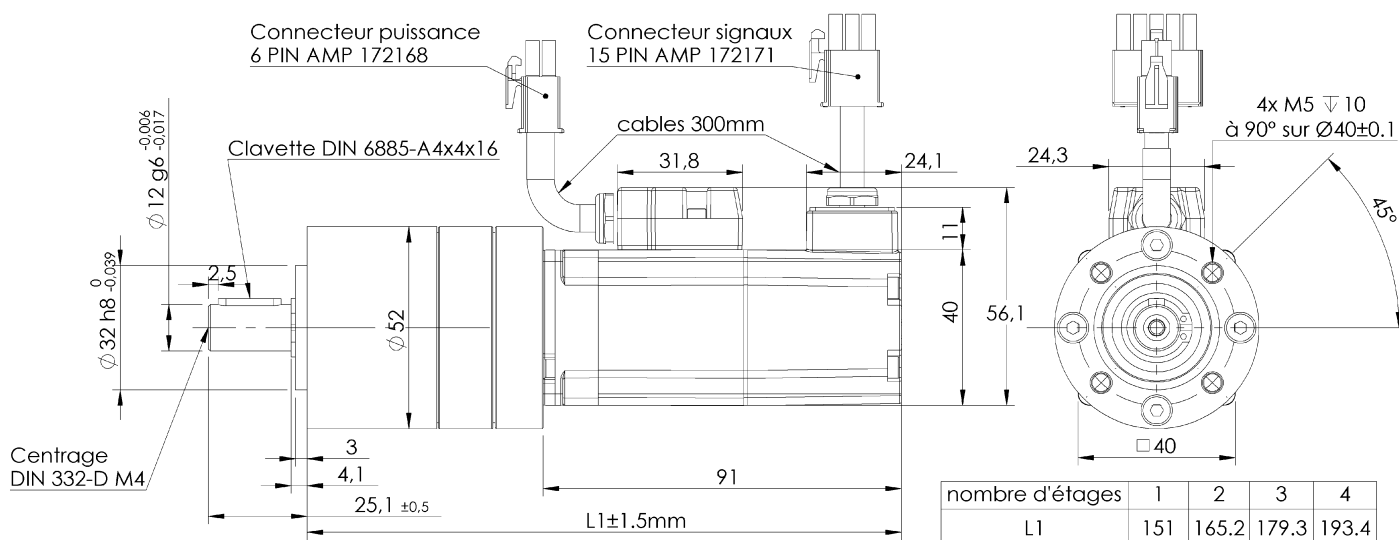
- > Alimentation  
DRP-240-48
- > Cartes électroniques  
AToM8 - automate IHM  
ESCON 50/5  
ESCON 70/10  
MAXPOS 50/5

mpc

0.56 Nm - 25 Nm

Version	Rapport de réduction	Nombre d'étages	Rendement	Vitesse à vide en tr/mn	Vitesse en charge en tr/mn	Couple nominal en Nm	Courant nominal en A
48V/0004	3.70	1	0.80	1514	810	0.56	2.1
48V/0016	15.88	2	0.75	353	189	2.30	2.1
48V/0025	25.01	2	0.75	224	120	3.60	2.1
48V/0051	50.89	3	0.70	110	59	6.80	2.1
48V/0093	92.70	3	0.70	60	32	12.30	2.1
48V/0169	168.84	3	0.70	33	18	22.40	2.1
48V/0219	218.12	4	0.65	26	15	25.00	1.9

Commutation	sinusoïdale
Nombre de phases	3
Aimant	Néodym fer bore
Type de réducteur	Planétaire
Paliers	Roulements à billes 2RS
étage d'entrée	Delrin
étage de sortie	Acier
Charge axiale maximum	100 N
Charge radiale maximum	200 N
Force de chassage	500 N
Jeu angulaire en charge	0.70 °
Vitesse maximum d'entrée	3000 tr/mn
Température ambiante minimum	0 °C
Température ambiante maximum	40 °C



Edition février 2021 / sous réserve de modifications

Version du 03/02/2021