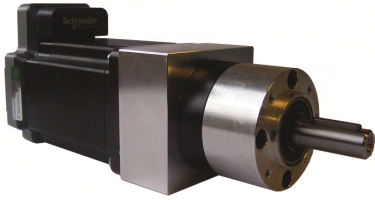


Motoreducteur PAP LMD34/PM72 CanOpen IP65



Les avantages :

Moteur positionnement carte d'axe intégrée avec codeur 1000pts - E/S paramétrables - Bus CANopen - connecteur M12 - anti décrochage intégré - Mode Couple. Cf notice. Garantie 4 ans

Les produits associés :

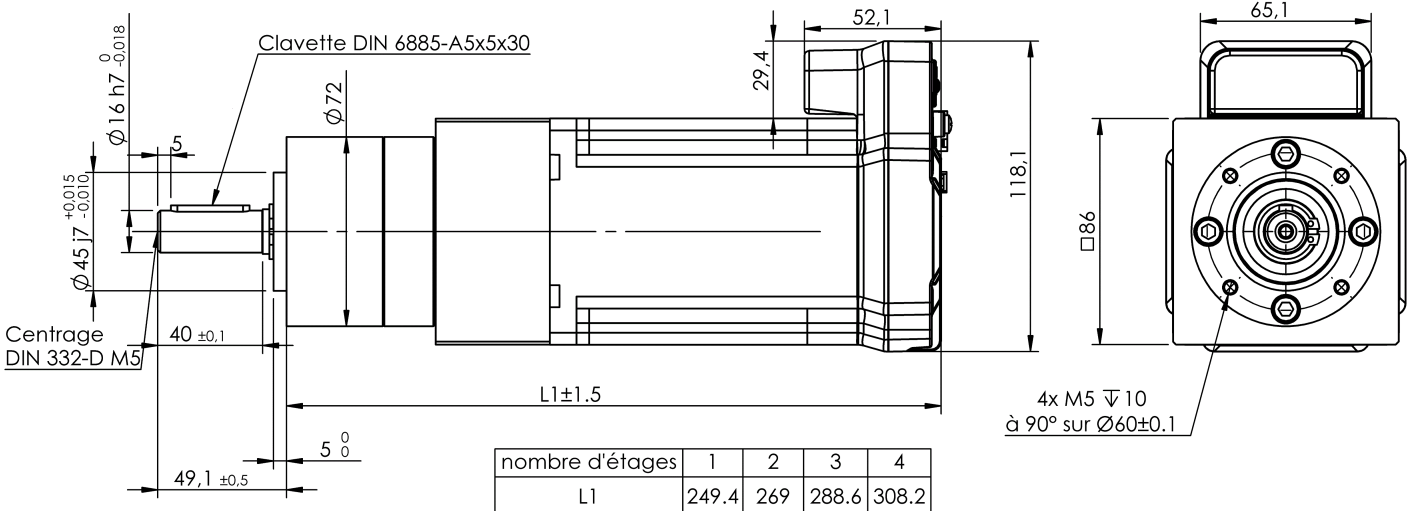
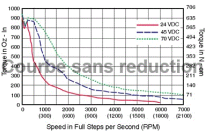
> Alimentation
DR-120-24
DRP-240-48

mdp

14 Nm - 84 Nm

Version	Rapport de réduction	Nombre d'étages	Rendement	Angle de pas °	Couple de maintien en Nm	Courant nominal par phase A	Inertie totale g.cm²
LMDCA853C/0004	3.7	1	0.80	0.49	14.00	4.00	2700
LMDCA853C/0016	15.88	2	0.75	0.11	42.00	4.00	2700
LMDCA853C/0107	107	3	0.70	0.017	84.00	4.00	2700

Protection	IP65
Type de réducteur	Planétaire
Paliers	Roulements à billes 2RS
Matière des pignons :	Delrin-Acier
étage d'entrée	Delrin
étage de sortie	Acier
Charge axiale maximum	100 N
Charge radiale maximum	320 N
Jeu angulaire à vide	0.60 °
Jeu angulaire en charge	0.60 °
Vitesse maximum d'entrée	3000 tr/mn
Température ambiante maxi de	140 °C
Température mini réducteur	-30 °C
Température maxi du réducteur	+140 °C
Température mini du moteur	-20 °C
Température maxi du moteur	50 °C



Edition février 2021 / sous réserve de modifications

Version du 03/02/2021