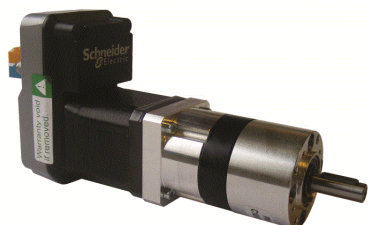


Motoreducteur PAP LMD17/PM42 CanOpen IP20



Les avantages :

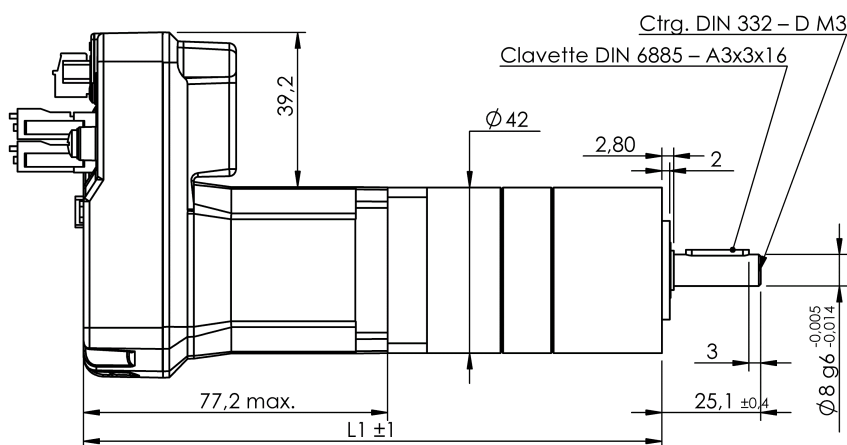
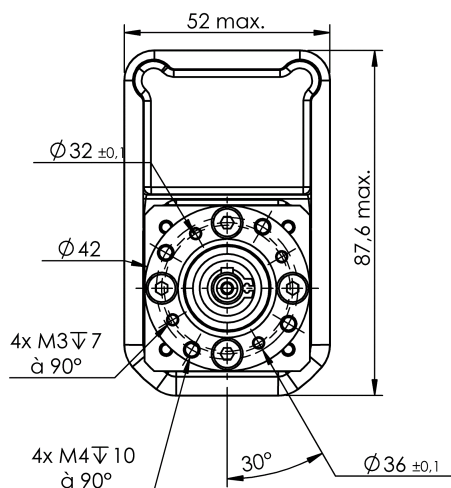
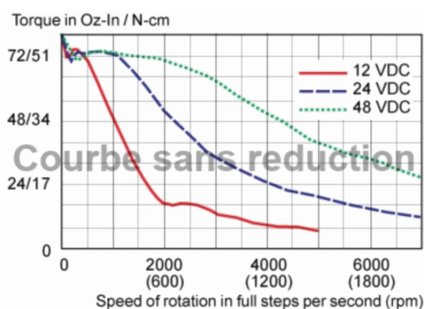
Moteur positionnement carte d'axe intégrée avec codeur 1000pts - E/S paramétrables - Fonctionnement Standalone par cycle mémorisé -anti- décrochage intégré -Mode Couple. Cf notice. Garantie 4 ans

Les produits associés :

> Alimentation
DR-120-24
DR-30-12 / 24
DRP-240-48

Version	Rapport de réduction	Nombre d'étages	Rendement	Angle de pas °	Couple de maintien en Nm	Courant nominal par phase A	Inertie totale g.cm ²
LMDC423/0004	3.70	1	0.80	0.49	1.80	2.00	82
LMDC423/0016	15.88	2	0.75	0.11	7.40	2.00	82
LMDC423/0051	50.89	3	0.70	0.035	15.00	2.00	82

Classe d'isolation	B
Protection	IP20
Type de réducteur	Planétaire
Paliers	Roulements à billes 2RS
Matière des pignons :	Delrin/Acier
étage d'entrée	Delrin
étage de sortie	Acier
Charge axiale maximum	110 N
Charge radiale maximum	160 N
Force de chassage	320 N
Jeu angulaire en charge	0.90 °
Vitesse maximum d'entrée	3000 tr/mn
Température ambiante maxi de	140 °C
Température mini réducteur	-30 °C
Température maxi du réducteur	140 °C
Température mini du moteur	-20 °C
Température maxi du moteur	50 °C



Nombre d'étages	1	2	3	4
L1	146.9	160	173.1	186.2