

Motoreducteur Brushless EC-i40HT 70W/PM42/EASY



Les avantages :

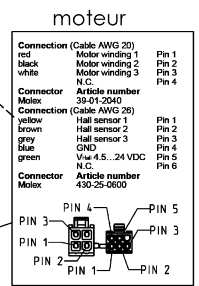
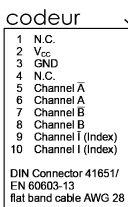
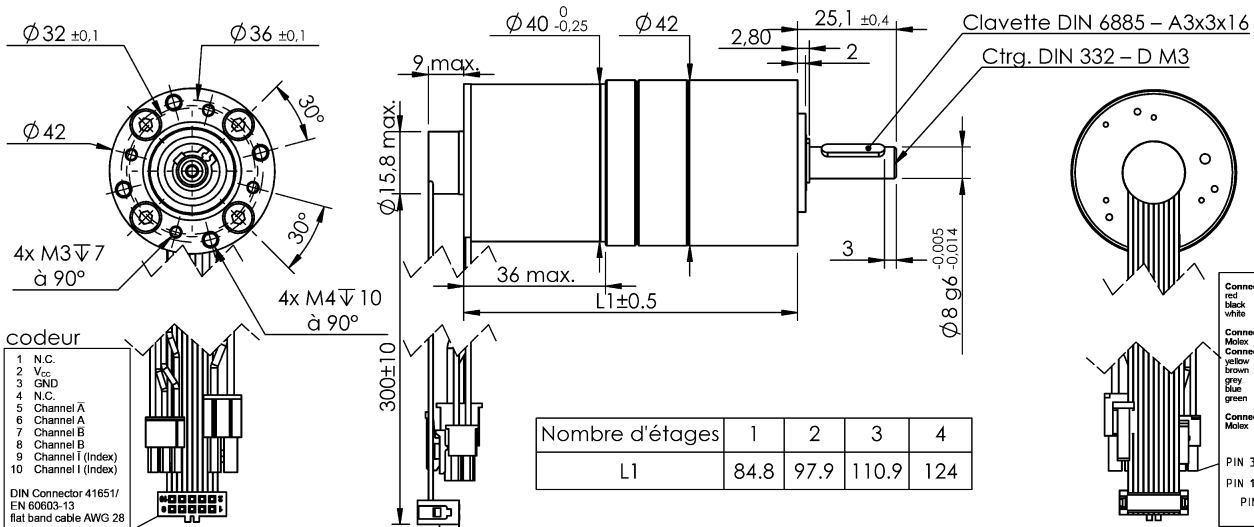
Motoréducteur d'asservissement avec codeur EASY 1024pts avec Line Driver
Encombrement réduit - léger - concentré de couple - forte accélération. - grande durée de vie.

Les produits associés :

- > Alimentation
 - DR-120-24
 - DRP-240-24
 - DRP-480S-24
 - RS-150-24
 - SP-320-24
- > Cartes électroniques
 - AToM8 - automate IHM
 - EPOS2P 24/5
 - EPOS4 70/15
 - ESCON 50/5
 - MAXPOS 50/5

Version	Rapport de réduction	Nombre d'étages	Rendement	Vitesse à vide en tr/mn	Vitesse en charge en tr/mn	Couple nominal en Nm	Courant nominal en A
12V/0004	3.70	1	0.80	1413	1309	0.33	5.1
12V/0016	15.88	2	0.75	329	305	1.30	5.1
12V/0025	25.01	2	0.75	209	194	2.10	5.1
12V/0051	50.89	3	0.70	103	95	3.90	5.1
12V/0100	99.5	3	0.70	52	49	7.70	5.1
12V/0169	168.84	3	0.70	31	29	13.10	5.1
12V/0252	252.24	4	0.65	21	20	15.00	4.7
18V/0004	3.70	1	0.80	2119	2015	0.33	5.1
18V/0016	15.88	2	0.75	494	469	1.30	5.1
18V/0025	25.01	2	0.75	313	298	2.10	5.1
18V/0051	50.89	3	0.70	154	146	3.90	5.1
18V/0100	99.5	3	0.70	79	75	7.70	5.1
18V/0169	168.84	3	0.70	46	44	13.10	5.1
18V/0252	252.24	4	0.65	31	30	15.00	4.7

Commutation	électronique
Nombre de phases	3
Type de réducteur	Planétaire
Paliers	Roulements à billes 2RS
étage d'entrée	Delrin
étage de sortie	Acier
Charge axiale maximum	110 N
Charge radiale maximum	160 N
Force de chassage	320 N
Jeu angulaire en charge	0.90 °
Vitesse maximum d'entrée	3000 tr/mn
Température ambiante minimum	-30 °C
Température ambiante maximum	100 °C



Editionmars 2021 / sous réserve de modifications