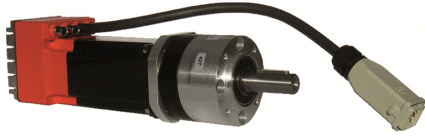


Motoreducteur Brushless DUET 60 1.3/PM72



Les avantages :

Moto-réducteur brushless avec carte d'axe intégrée - codeur incrémental 1024 pts - IP 65 -Frein en option - pilotage CAN BUS ou consigne Analogique - 2 Entrée TOR .

Les produits associés :

- > Alimentation
DRP-240-48
- > Connectique
CABLE DUET *I/O ANA
CABLE DUET USB-CAN
CABLE PUISSANCE DUET
- > Cartes électroniques
AToM8 - automate IHM

Version	Rapport de réduction	Nombre d'étages	Rendement	Vitesse à vide en tr/mn	Vitesse en charge en tr/mn	Couple nominal en Nm	Courant nominal en A
48V/0004	3.7	1	0.80	1216	806	1.90	6.1
48V/0016	15.88	2	0.75	283	188	7.90	6.1
48V/0025	25.01	2	0.75	180	119	12.40	6.1
48V/0107	107	3	0.7	42	28	49.40	6.1

Commutation	Electronique intégré
Nombre de phases	3
Aimant	Néodym Fer Bor
Type de réducteur	Planétaire
Paliers	Roulements à billes 2RS
étage d'entrée	Delrin
étage de sortie	Acier
Charge axiale maximum	100 N
Charge radiale maximum	320 N
Jeu angulaire à vide	0.60 °
Jeu angulaire en charge	0.60 °
Vitesse maximum d'entrée	3000 tr/mn
Température ambiante minimum	0 °C
Température ambiante maximum	40 °C

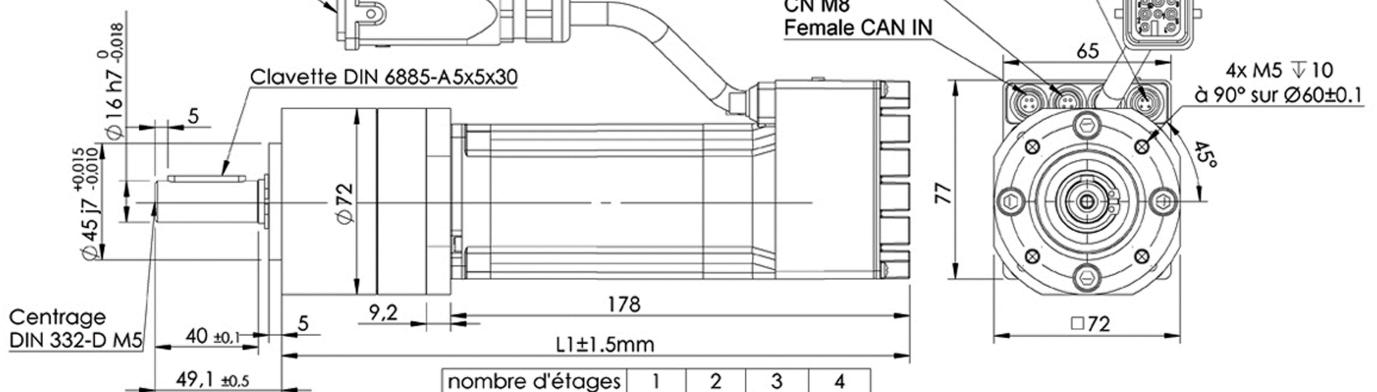
POWER CABLE
L:300mm (±30mm)+
CN HAN 8D-M 7p+PE

CN M8
Female I/O

CN M8 Male
CAN OUT

CN M8
Female CAN IN

Clavette DIN 6885-A5x5x30



nombre d'étages	1	2	3	4
L1	243.5	263.1	282.6	302.1