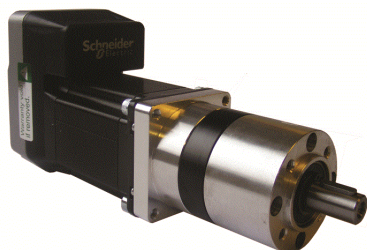


Motoreducteur PAP LMD23/PM52 Electronique Integree IP20



Les avantages :

Moteur positionnement carte d'axe integree avec codeur 1000pts - E/S paramétrables - Fonctionnement Standalone par cycle memorisé -anti- décrochage integré -Mode Couple. Cf notice. Garantie 4 ans

Les produits associés :

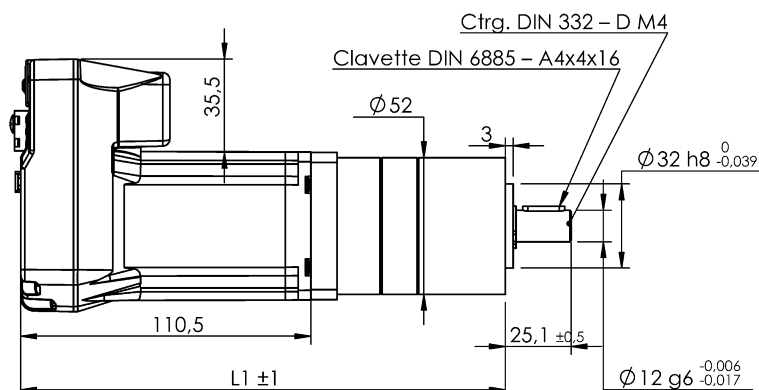
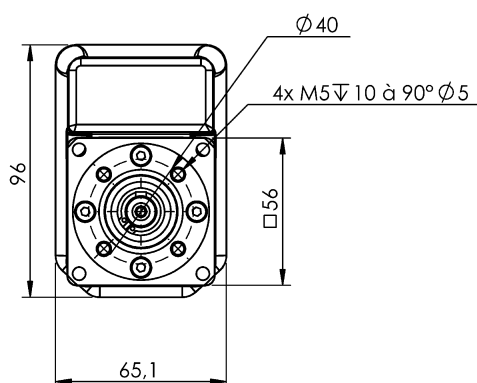
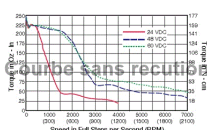
> Alimentation
DR-120-24
DRP-240-48

mdp

4 Nm - 25 Nm

Version	Rapport de réduction	Nombre d'étages	Rendement	Angle de pas °	Couple de maintien en Nm	Courant nominal par phase A	Inertie totale g.cm ²
LMD23/0004	3.70	1	0.80	0.49	4.00	3.50	460
LMD23/0016	15.88	2	0.75	0.11	12.00	3.50	460
LMD23/0051	50.89	3	0.70	0.035	25.00	3.50	460

Classe d'isolation	B
Protection	IP20
Type de réducteur	Planétaire
Paliers	Roulements à billes 2RS
Matière des pignons :	Delrin/Acier
étage d'entrée	Delrin
étage de sortie	Acier
Charge axiale maximum	100 N
Charge radiale maximum	200 N
Force de chassage	500 N
Jeu angulaire en charge	0.70 °
Vitesse maximum d'entrée	3000 tr/mn
Température ambiante maxi de	140 °C
Température mini réducteur	-30 °C
Température maxi du réducteur	140 °C
Température mini du moteur	-20 °C
Température maxi du moteur	50 °C



Nombre d'étages	1	2	3	4
L1	184.7	198.9	213.1	227.3