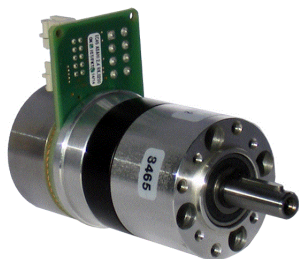


Motoreducteur Brushless EC45FLAT 70W/MILE/PM42



Les avantages :
Codeur intégré 1024pts
Forme plate adaptées aux espaces limités

Les produits associés :

> Alimentation

DR-120-24
DRP-240-24
DRP-480S-24
RS-100-24
RS-150-24
SP-320-24

> Cartes électroniques

EPOS2P 24/5
ESCON 50/5
ESCON 70/10
MAXPOS 50/5

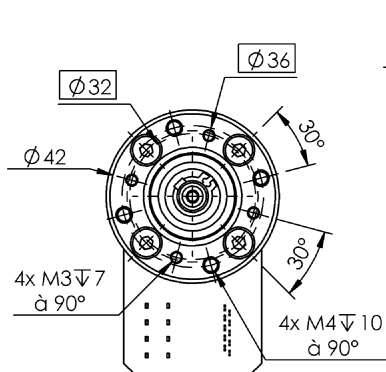
> Connectique

CABLE CODEUR MILE
CABLE EC PLAT POUR
CABLE EC45/EC90 PLAT

Version	Rapport de réduction	Nombre d'étages	Rendement	Vitesse à vide en tr/mn	Vitesse en charge en tr/mn	Couple nominal en Nm	Courant nominal en A
24V/0004	3.70	1	0.80	1651	1504	0.38	3.2
24V/0016	15.88	2	0.75	385	350	1.50	3.2
24V/0025	25.01	2	0.75	244	222	2.40	3.2
24V/0051	50.89	3	0.70	120	109	4.50	3.2
24V/0100	99.5	3	0.70	61	56	8.90	3.2
24V/0169	168.84	3	0.70	36	32	15.00	3.7
24V/0252	252.24	4	0.65	24	23	15.00	2.7

Commutation	Electronique
Nombre de phases	3
Type de réducteur	Planétaire
Paliers	Roulements à billes 2RS
étage d'entrée	Delrin
étage de sortie	Acier
Charge axiale maximum	110 N
Charge radiale maximum	160 N
Force de chassage	320 N
Jeu angulaire en charge	0.90 °
Vitesse maximum d'entrée	3000 tr/mn
Température ambiante minimum	-30 °C
Température ambiante maximum	100 °C

Edition février 2021 / sous réserve de modifications



Nombre d'étages	1	2	3	4
L1	78.3	91.4	104.5	117.6

