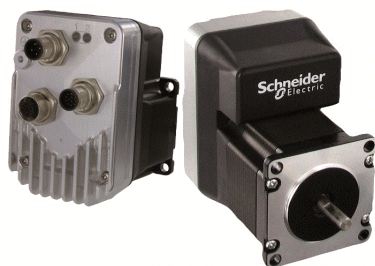


Moteur Pas à Pas LMD 23 CANopen Elec.Integree



Les avantages :

Moteur positionnement carte d'axe intégrée avec codeur 1000pts - E/S paramétrables - Bus CANopen - connecteur M12 - anti-décrochage intégré - Mode Couple. Cf notice. Garantie 4 ans

Les produits associés :

> Alimentation

DR-120-24
DRP-240-24
DRP-240-48
DRP-480S-24

> Connectique

BOUCHON LMD CAN M12
CABLE ALIM LMD M12
CABLE E/S LMD M12 3M
CABLE LMD CAN M12
CABLE LMD CAN M12
CABLE Y LMD CAN M12
Convertisseur LMD USB-

> Cartes électroniques

AToM8 - automate IHM

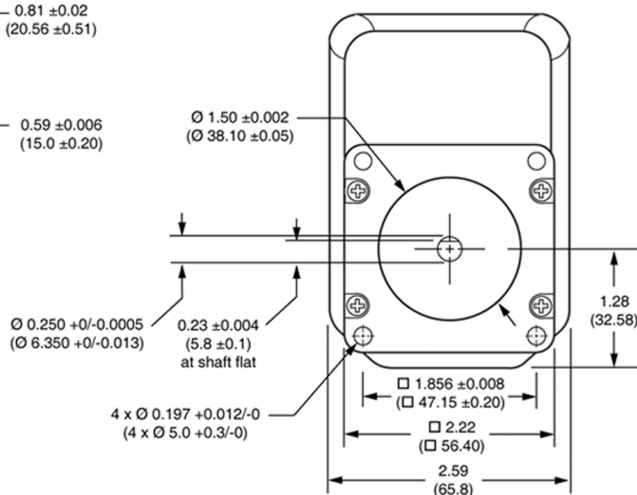
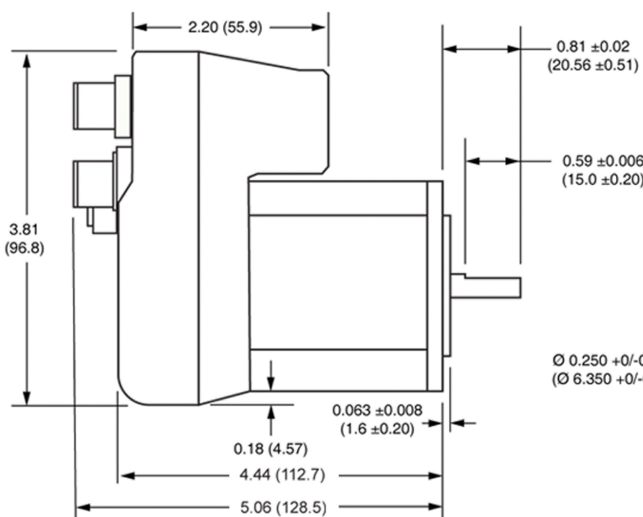
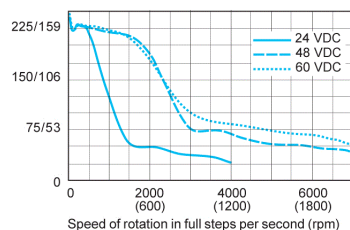
schneider

171 Ncm

Angle de pas	°	1.8
Précision angulaire du pas	%	5
Courant nominal par phase	A	3.5
Couple de maintien	Ncm	171.00
Couple de détente	Ncm	6.90
Inertie du rotor	gcm ²	460

Classe d'isolation	B
Paliers	Roulements à billes
Charge axiale maximum (dynamique)	88
Jeu axial maximum	0.08
Charge radiale maximum	68 N
à une distance de la face de :	13.06 mm
Jeu radial	0.02 mm
Température ambiante minimum de	-20 °C
Température ambiante maximum de	50 °C
Température maximum du rotor	100 °C
Poids	1247 g
Protection	IP65

Torque in Oz-In / N-cm



Edition février 2021 / sous réserve de modifications

Version du 03/02/2021