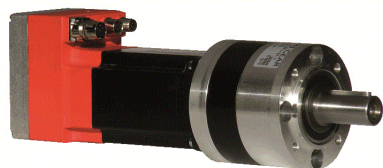


Motoreducteur Brushless DUETFL80 2/PM105



Les avantages :

Moto-réducteur brushless avec carte d'axe intégrée - codeur absolue intégré - IP 65 - Frein en option - pilotage CAN BUS ou Ethercat(option)- Cf. Notice électronique

Les produits associés :

- > Alimentation
DRP-240-48
- > Connectique
CABLE PARAMETRAGE
CABLE PUISSANCE DUET
- > Cartes électroniques
AToM8 - automate IHM

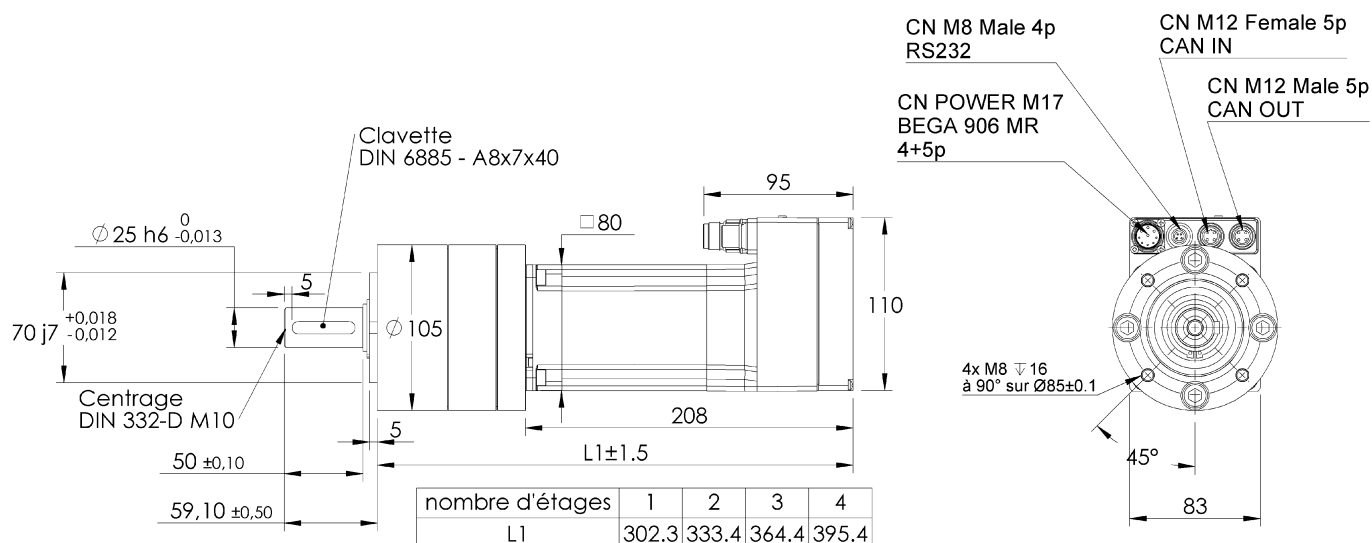
mpc

6 Nm - 139 Nm

Version	Rapport de réduction	Nombre d'étages	Rendement	Vitesse à vide en tr/mn	Vitesse en charge en tr/mn	Couple nominal en Nm	Courant nominal en A
48V/0004	3.7	1	0.8	973	676	5.90	14.7
48V/0016	15.88	2	0.75	227	157	23.80	14.7
48V/0025	25.01	2	0.75	144	99	37.50	14.7
48V/0059	58.85	3	0.70	61	42	82.40	14.7
48V/0099	99.5	3	0.70	36	25	139.00	14.7

Commutation	Electronique intégré
Nombre de phases	3
Aimant	Néodym Fer Bore
Type de réducteur	Planétaire
Paliers	Roulements à billes 2RS
étage d'entrée	Delrin
étage de sortie	Acier
Charge axiale maximum	120 N
Charge radiale maximum	1500 N
Jeu angulaire à vide	0.55 °
Jeu angulaire en charge	0.55 °
Vitesse maximum d'entrée	3000 tr/mn
Température ambiante minimum	0 °C
Température ambiante maximum	40 °C

Edition février 2021 / sous réserve de modifications



Version du 03/02/2021