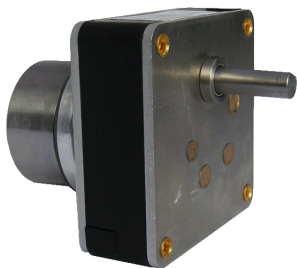


## Motoreducteur Brushless EC45FLAT 1Q sans capot /SGP 67S



**Les avantages :**  
 Motoréducteur d'asservissement industriel -  
 Electronique intégrée 1 Quadrants - Forte  
 inertie - Forte capacité de surcharge -  
 Forme plate adaptées aux espaces limités

### Les produits associés :

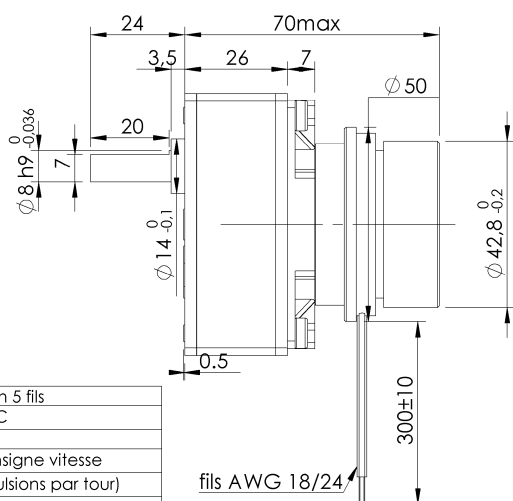
> **Alimentation**  
 DR-120-24  
 DRP-240-24  
 DRP-480S-24  
 RS-100-24  
 RS-150-24  
 SP-320-24  
 > **Cartes électroniques**  
 ATOM8 - automate IHM  
 DC 2000 7 pouces  
 ECC 2100 Automate

### maxon motor

**1.2 Nm - 6 Nm**

Version	Rapport de réduction	Nombre d'étages	Rendement	Vitesse à vide en tr/mn	Vitesse en charge en tr/mn	Couple nominal en Nm	Courant nominal en A
24V/0012	12	2	0.85	375	295	1.20	3
24V/0037	37.5	3	0.78	120	94	3.40	3
24V/0050	50	3	0.78	90	71	4.50	3
24V/0093	93.75	4	0.72	48	40	6.00	2.8
24V/0187	187	4	0.72	24	22	6.00	1.5
24V/0375	375	5	0.66	12	12	6.00	0.92
24V/0750	750	5	0.66	6	6	6.00	0.55

Commutation	Electronique intégrée
Nombre de phases	3
Type de réducteur	Train Droit
Paliers	Autolubrifiants
étage d'entrée	Acier
étage de sortie	Acier
Charge axiale maximum	30 N
Jeu axial maximum	0.3 mm
Charge radiale maximum	60 N
à une distance de la face de :	10 mm
Jeu radial	0.2 mm
à une distance de la face de :	12 mm
Force de chassage	30 N
Jeu angulaire à vide	1.5 °
Jeu angulaire en charge	3 °
Vitesse maximum d'entrée	5000 tr/mn
Température ambiante minimum	-10 °C
Température ambiante maximum	80 °C



Connection 5 fils	
rouge	+Vcc 10 ...28VDC
noir	GND
blanc	Entrée de la consigne vitesse
vert	Monitor n(6 impulsions par tour)
gris	enable ou direction

fils AWG 18/24

