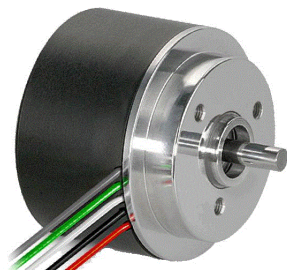


## Moteur Brushless EC32FLAT 1Q avec capot



### Les avantages :

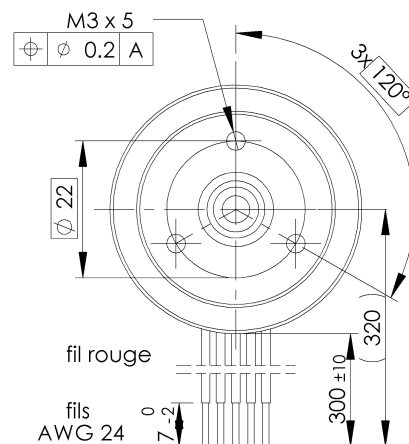
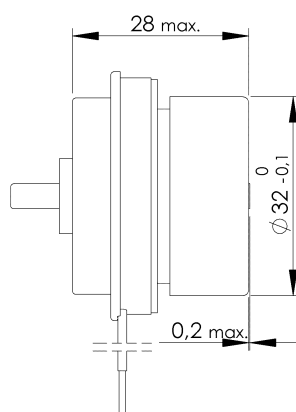
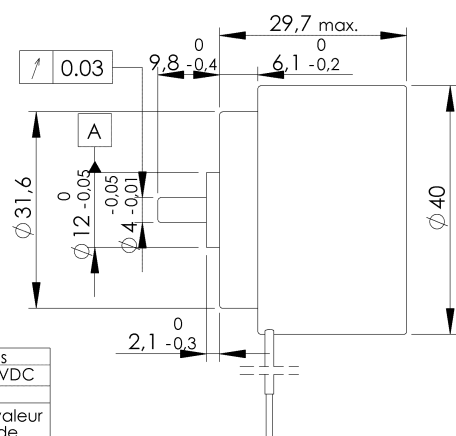
- Moteur d'asservissement industriel -
- Électronique intégrée régulateur de vitesse
- 1 Quadrants - forte capacité de surcharge -
- Forme plate adaptées aux espaces limités.

### maxon motor

15 W - 25 W

Tension d'alimentation (Ua)	V	24
Vitesse au courant In	tr/mn	6000
Couple au courant In	mNm	24.00
Courant maximum permanent In	mA	742
Vitesse à vide à Ua à +/- 10%	tr/mn	6000
Courant à vide à +/- 50%	mA	68
Courant de démarrage à Ua	mA	1400
Couple de démarrage à Ua	mNm	33.70
Constante de couple	mNm/A	49.00
Constante de vitesse	tr/mn/V	195
Pente vitesse/couple	tr/mn/mN	54
Vitesse limite	tr/mn	10000
Puissance utile maximum à Ua	W	5.3
Rendement maximum	%	64
Constante de temps	ms	20
Inertie	gcm <sup>2</sup>	35
Résistance aux bornes	Ohm	13.7
Inductance	mH	7.73
Résistance thermique	K/W	7.6
Résistance thermique	K/W	5.9
Cste Tps thermique Bobinage	s	8.69
Cste Tps thermique Boîtier	s	61
Tension de mesure	V	24
Température rotor	°C	+125
Température ambiante	°C	25
Puissance utile nominale	W	15.1
Puissance utile max permanente	W	25.1

Commutation	Electronique intégrée
Nombre de phases	3
Paliers	Roulements préchargés
Charge axiale maximum (dynamique)	6.8 N
Jeu axial minimum	0 mm
Jeu axial maximum	0.14 mm
Charge radiale maximum	32 N
à une distance de la face de :	7.5 mm
Jeu radial	préchargé mm
Force de chassage maximum (statique)	70 N
Si axe arrière tenu	1000 N
Température ambiante minimum de	-40 °C
Température ambiante maximum de	+85 °C
Température maximum du bobinage	+125 °C
Poids	91 g
Type d'étanchéité	IP40



Connexion 5 fils	
rouge	+Vcc 10 ...28 VDC
noir	GND
blanc	Entrée de la valeur de consigne de vitesse
vert	Monitor n (6 impulsions par tour)
gris	Enable et Direction

IP 40

IP 00