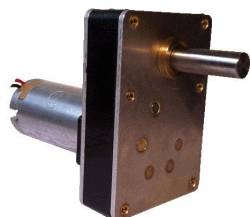


Motoreducteur Courant Continu

1.13.049/SGP100S



Les avantages :

Motoréducteur d'entraînement industriel,
Idéal pour fonctionnement en start/stop et
inversion de sens de rotation.

Les produits associés :

> Alimentation

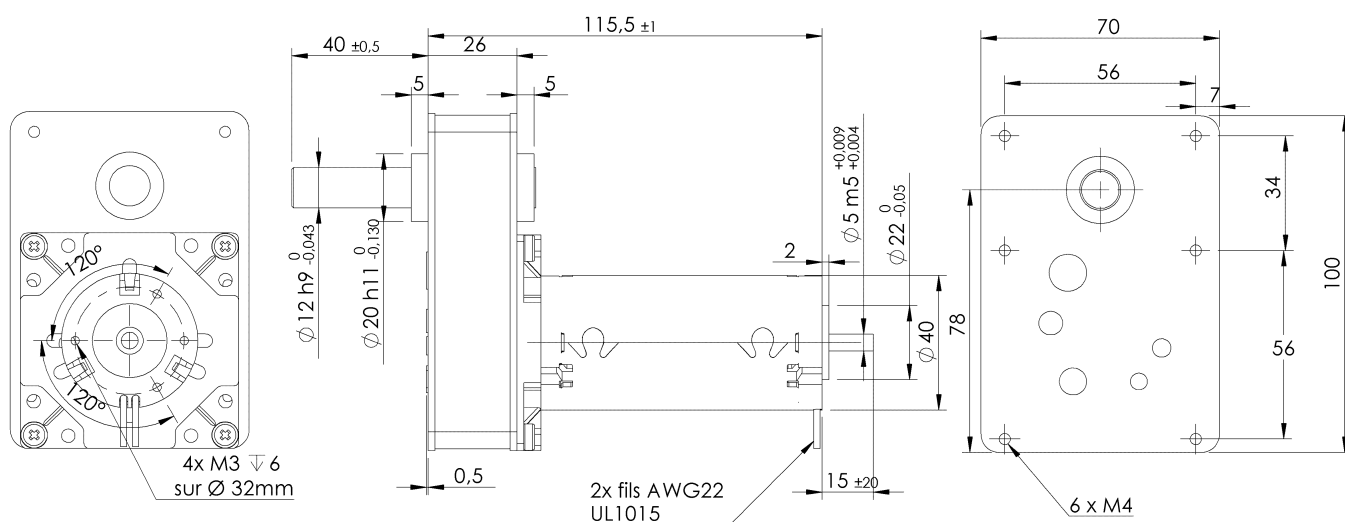
DR-120-24
DR-30-12 / 24
DR-60-24
DRP-240-24
DRP-480S-24
RS-100-24
RS-150-24
RS-75-24
SP-320-24

buehler

1.7 Nm - 15 Nm

Version	Rapport de réduction	Nombre d'étages	Rendement	Vitesse à vide en tr/mn	Vitesse en charge en tr/mn	Couple nominal en Nm	Courant nominal en A
12V/0037	37.5	3	0.78	101	82	1.70	2.3
12V/0075	75	4	0.72	51	41	3.20	2.3
12V/0375	375	5	0.66	10	8	14.80	2.3
24V/0037	37.5	3	0.78	101	84	1.70	1.1
24V/0075	75	4	0.72	51	42	3.20	1.1
24V/0375	375	5	0.66	10	8	14.80	1.1

Commutation	Graphite
Nombre de lames au collecteur	7
Aimant	Ferrite
Type de réducteur	Train droit
Paliers	Autolubrifiants
Charge axiale maximum	30 N
Jeu axial maximum	0.3 mm
Charge radiale maximum	100 N
à une distance de la face de :	10 mm
Jeu radial	0.04 mm
à une distance de la face de :	10 mm
Jeu angulaire à vide	1.5 °
Jeu angulaire en charge	3 °
Vitesse maximum d'entrée	5000 tr/mn
Température ambiante mini de	-10 °C
Température ambiante maxi de	70 °C
étage d'entrée	Acier
étage de sortie	Acier
Poids minimum	890 g



Edition février 2021 / sous réserve de modifications

Version du 03/02/2021