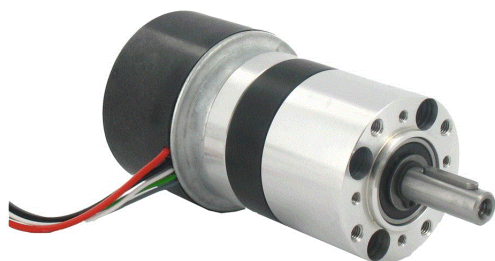


Motoreducteur Brushless EC45FLAT 1Q avec capot /PM42



Les avantages :
 Motoréducteur d'asservissement industriel -
 Electronique intégré 1 Quadrants - Forte
 inertie - Forte capacité de surcharge -
 Forme plate adaptées aux espaces limités

Les produits associés :

> **Alimentation**
 DR-120-24
 DRP-240-24
 DRP-480S-24
 RS-100-24
 RS-150-24
 SP-320-24
 > **Cartes électroniques**
 ATOM8 - automate IHM
 DC 2000 7 pouces
 ECC 2100 Automate

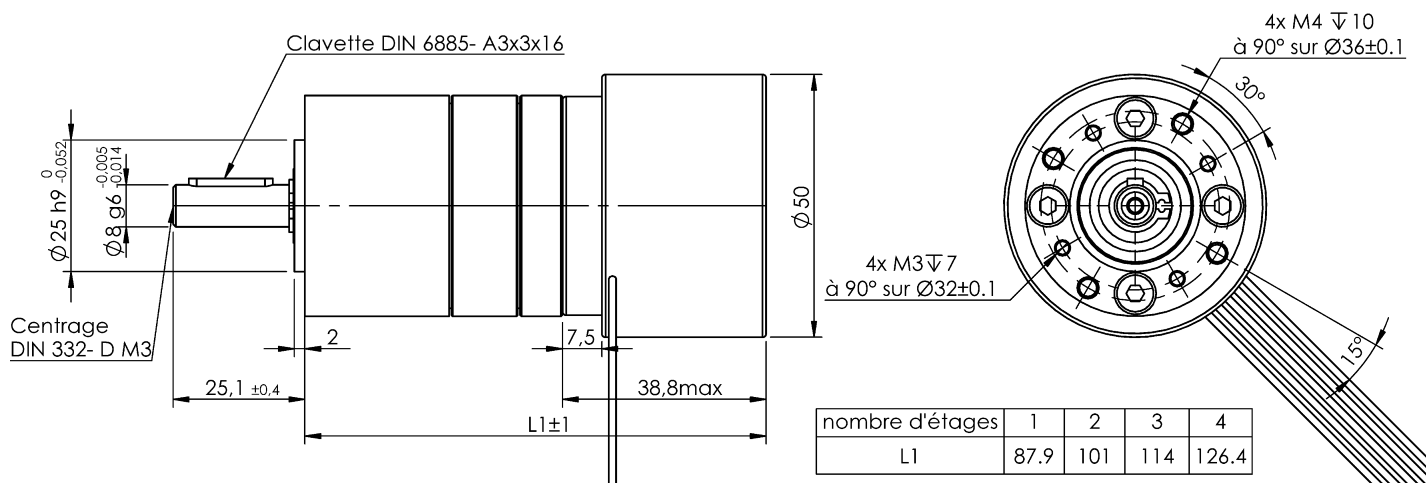
maxon motor

0.25 Nm - 14 Nm

Version	Rapport de réduction	Nombre d'étages	Rendement	Vitesse à vide en tr/mn	Vitesse en charge en tr/mn	Couple nominal en Nm	Courant nominal en A
24V/0004	3.70	1	0.80	1216	1030	0.25	3.4
24V/0016	15.88	2	0.75	283	240	0.99	3.4
24V/0025	25.01	2	0.75	180	152	1.50	3.4
24V/0051	50.89	3	0.70	88	75	2.90	3.4
24V/0100	99.5	3	0.70	45	38	5.80	3.4
24V/0169	168.84	3	0.70	27	23	9.80	3.4
24V/0252	252.24	4	0.65	18	15	13.60	3.4

Commutation	Electronique intégré
Nombre de phases	3
Type de réducteur	Planétaire
Paliers	Roulements à billes 2RS
étage d'entrée	Delrin
étage de sortie	Acier
Charge axiale maximum	110 N
Charge radiale maximum	160 N
Force de chassage	320 N
Jeu angulaire en charge	0.90 °
Vitesse maximum d'entrée	3000 tr/mn
Température ambiante minimum	-30 °C
Température ambiante maximum	95 °C

Edition février 2021 / sous réserve de modifications



Version du 03/02/2021