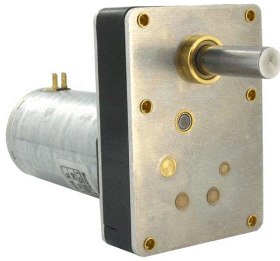


## Motoreducteur Courant Continu 1.13.044.4xx/SGP100S



**Les avantages :**  
 Motoréducteur d'entraînement industriel -  
 Idéal pour fonctionnement en start/stop et  
 inversion de sens de rotation -  
 Encombrement réduit - Fort couple

### Les produits associés :

> **Alimentation**  
 DR-120-24  
 DRP-240-24  
 DRP-480S-24  
 RS-100-24  
 RS-150-24  
 SP-320-24  
 > **Codeur**  
 HEDL 5540  
 HEDS 5540

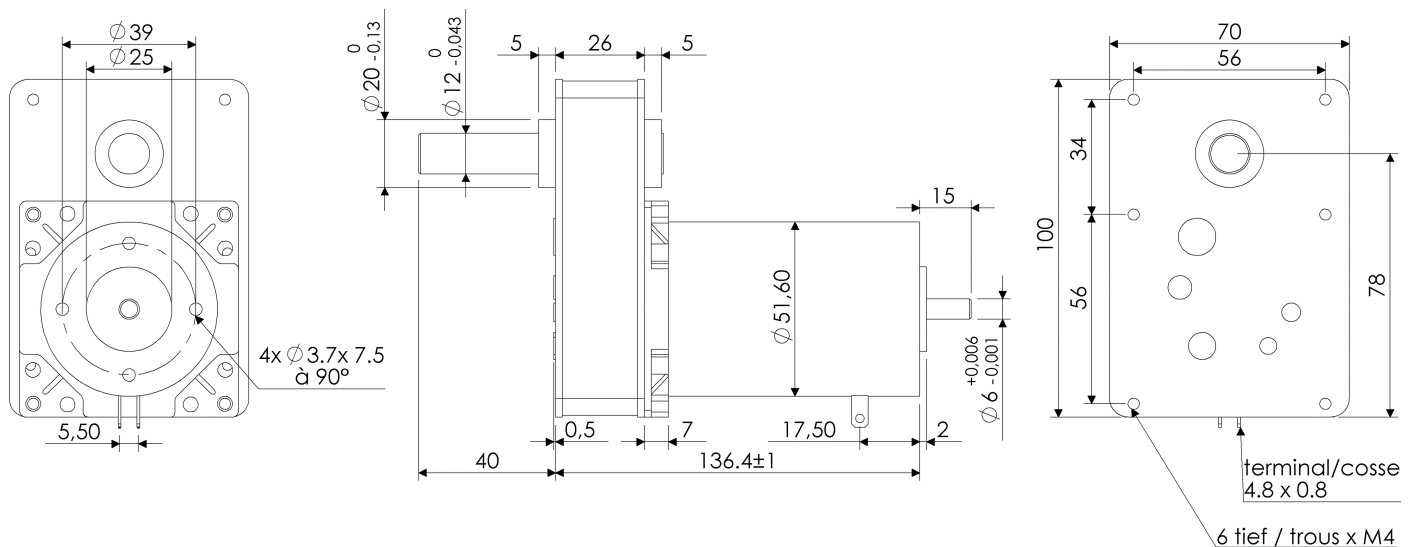
> **Cartes électroniques**  
 ESCON 50/5

buehler

5 Nm - 20 Nm

Version	Rapport de réduction	Nombre d'étages	Rendement	Vitesse à vide en tr/mn	Vitesse en charge en tr/mn	Couple nominal en Nm	Courant nominal en A
12V/0037	37.5	3	0.78	104	81	5.30	7.3
12V/0075	75	4	0.72	52	41	9.70	7.3
12V/0375	375	5	0.66	10	9	20.00	3.4
24V/0037	37.5	3	0.78	101	82	5.30	3.5
24V/0075	75	4	0.72	51	41	9.70	3.5
24V/0375	375	5	0.66	10	9	20.00	1.6

Commutation	Graphite
Nombre de lames au collecteur	12
Aimant	Ferrite
Type de réducteur	Train droit
Paliers	Autolubrifiants
Charge axiale maximum	30 N
Jeu axial maximum	0.3 mm
Charge radiale maximum	100 N
à une distance de la face de :	10 mm
Jeu radial	0.04 mm
à une distance de la face de :	10 mm
Jeu angulaire à vide	1.5 °
Jeu angulaire en charge	3 °
Vitesse maximum d'entrée	5000 tr/mn
Température ambiante mini de	-10 °C
Température ambiante maxi de	70 °C
étage d'entrée	Acier
étage de sortie	Acier
Poids minimum	1380 g



Edition février 2021 / sous réserve de modifications

Version du 03/02/2021