

Motoreducteur Courant Continu AMAX22CLL sortie fils/GP022C



Les avantages :
 Motoréducteur d'asservissement - Bon rendement - Faible consommation - Fort couple - Concept CLL

Les produits associés :

> Alimentation
 DR-120-24
 DR-60-24
 DRP-240-24
 DRP-480S-24
 RS-100-24
 RS-150-24
 RS-75-24
 SP-320-24

maxon motor

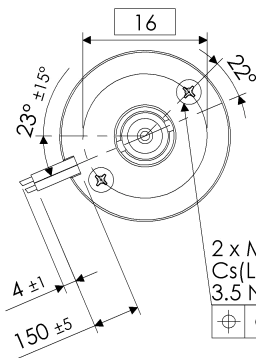
0.023 Nm - 2 Nm

Version	Rapport de réduction	Nombre d'étages	Rendement	Vitesse à vide en tr/mn	Vitesse en charge en tr/mn	Couple nominal en Nm	Courant nominal en A
12V/0004	4.4	1	0.84	1215	601	0.02	0.3
12V/0019	19.2	2	0.7	278	138	0.09	0.3
12V/0084	84.3	3	0.59	63	31	0.31	0.3
12V/0370	369.6	4	0.49	14	7	1.10	0.3
12V/1621	1620.5	5	0.42	3	2	2.00	0.15
24V/0004	4.4	1	0.84	1482	859	0.02	0.18
24V/0019	19.2	2	0.7	340	197	0.08	0.18
24V/0084	84.3	3	0.59	77	45	0.31	0.18
24V/0370	369.6	4	0.49	18	10	1.10	0.18
24V/1621	1620.5	5	0.42	4	3	2.00	0.089

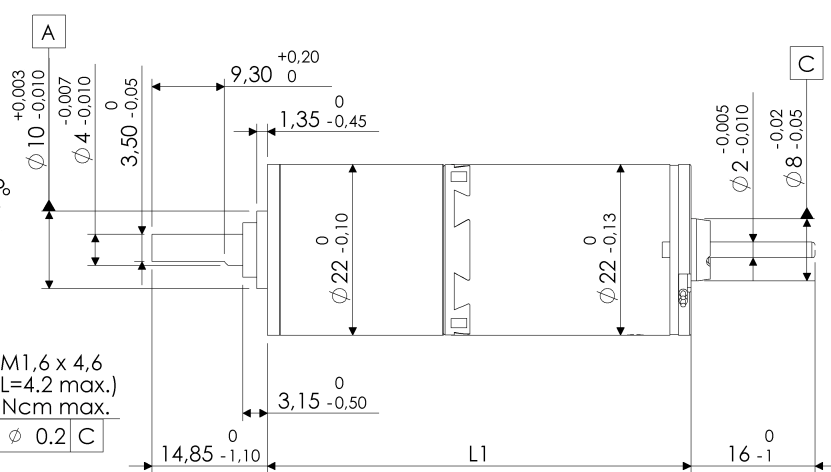
Commutation	Métaux précieux
Nombre de lames au collecteur	9
Aimant	Alnico
Type de réducteur	Planétaire
Paliers	Roulements à billes
Charge axiale maximum	100 N
Jeu axial maximum	0.2 mm
Charge radiale maximum	70 N
à une distance de la face de :	10 mm
Jeu radial	0.2 mm
à une distance de la face de :	10 mm
Force de chassage	100 N
Jeu angulaire à vide	1.3 °
Vitesse maximum d'entrée	6000 tr/mn
Température ambiante mini de	-15 °C
Température ambiante maxi de	65 °C
étage d'entrée	Acier
étage de sortie	Acier
Poids minimum	101 g

fil/lead AWG 24/7
 fil/lead UL Style 1061

⊕ lead red/
 fil rouge



2 x M1,6 x 4,6
 Cs (L=4,2 max.)
 3.5 Ncm max.



nb of stages / nb d'étages	1	2	3	4	5
L1	54.6	61.4	68.2	75	81.8

