

## Motoreducteur Courant Continu AMAX22CLL sortie fils/GS30A



**Les avantages :**  
Moto réducteur d'asservissement - Bon rendement - Faible consommation - Fort couple - Concept CLL

### Les produits associés :

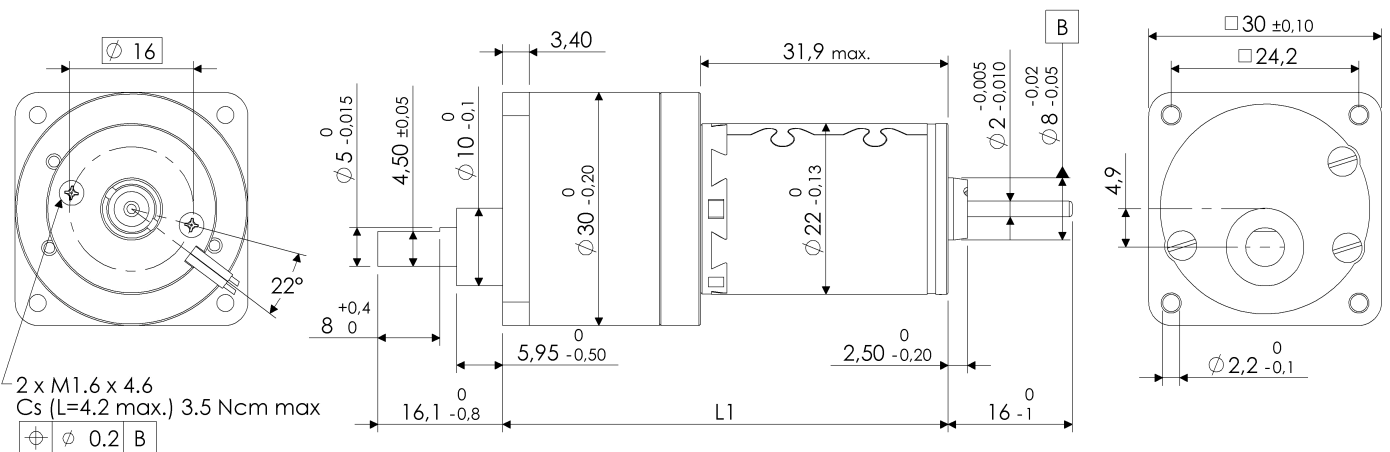
> Alimentation  
DR-120-24  
DR-60-24  
DRP-240-24  
DRP-480S-24  
RS-100-24  
RS-150-24  
RS-75-24  
SP-320-24

### maxon motor

**0.068 Nm - 0.2 Nm**

Version	Rapport de réduction	Nombre d'étages	Rendement	Vitesse à vide en tr/mn	Vitesse en charge en tr/mn	Couple nominal en Nm	Courant nominal en A
12V/0015	15	3	0.73	356	176	0.07	0.3
12V/0100	100	4	0.66	53	47	0.10	0.079
12V/0200	200	5	0.59	27	23	0.20	0.087
24V/0015	15	3	0.73	435	252	0.07	0.18
24V/0100	100	4	0.66	65	58	0.10	0.048
24V/0200	200	5	0.59	33	29	0.20	0.053

Commutation	METAUX PRECIEUX
Nombre de lames au collecteur	9
Aimant	ALNICO
Type de réducteur	Train droit
Paliers	Autolubrifiants
Charge axiale maximum	15 N
Jeu axial minimum	0.03 mm
Jeu axial maximum	0.2 mm
Charge radiale maximum	35 N
à une distance de la face de :	5 mm
Jeu radial	0.1 mm
à une distance de la face de :	5 mm
Force de chassage	400 N
Jeu angulaire à vide	2 °
Jeu angulaire en charge	3 °
Vitesse maximum d'entrée	5000 tr/mn
Température ambiante mini de	-5 °C
Température ambiante maxi de	65 °C
étage d'entrée	Céleron
étage de sortie	Acier
Poids minimum	104 g



length of leads/fils de longueur 150 mm ± 5  
tinned, naked leads/fils dénudés, étamés 4mm ± 1  
AWG 24/7

nb of stages / nb d'étages	3	4	5	6
L1	54.9	57.4	62.4	62.4