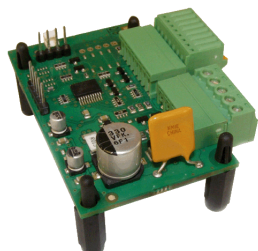


Carte Technologie DC NANO DC 1Q 30/3



Les avantages :

Carte de régulation de vitesse moteur DC jusqu'à 90 W - Gestion fins de courses - Faible encombrement - Communication pour paramétrage et cde avec adaptateur en option !!! LIVREE SANS CABLE !!!

Les produits associés :

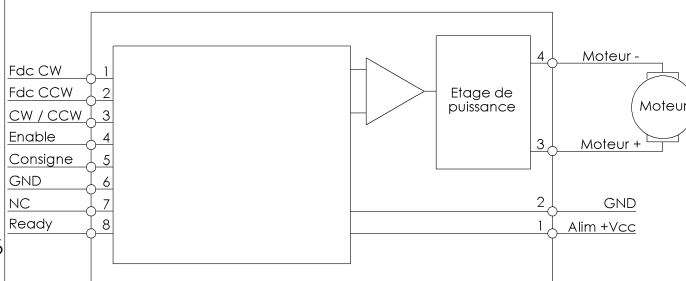
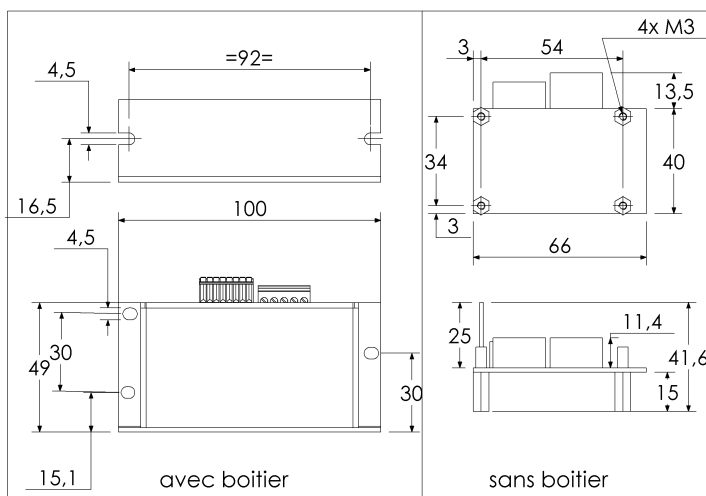
- > Alimentation
RS-75-24
- > Connectique
CABLE PARAMETRAGE

mdp electronics

1 Quadrant(s) - 90 W

Puissance max	90 W
Tension d'alimentation	10 à 30 V
Courant de sortie	3 A
Fonctionnement	PWM (16 kHz) - 1Q
ENTREES :	
Consigne de vitesse	Tension externe 0/10V
Enable	Contact sec actif à la
Sens	Contact sec actif à la
SORTIES :	
Ready	Collecteur ouvert 30VDC
REGLAGES :	
Vitesse max	Réglage par tension
Courant max	Réglage par tension
PROTECTIONS :	
Inversion de polarité	Fusible réarmable
Surtension	Oui
Surtension	Yes
Soustension	Oui
Soustension	Yes
Surcharge de courant	Limitation par réglage
Court-circuit moteur	Oui
Court-circuit moteur	Yes
Court-circuit sur entrées /	Oui
Court-circuit sur entrées /	Yes

ENVIRONNEMENT :	
Exploitation	0° à +40°C
Stockage	-40° à +85°C
Humidité relative	20 à 80% non condensée
Connecteurs	Bornier à ressort pas 2,54
MECANIQUE :	
Boîtier	50x100x32 mm
Poids	105 g g
Fixation	Par vis M4



Edition février 2021 / sous réserve de modifications

Version du 03/02/2021