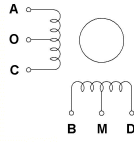
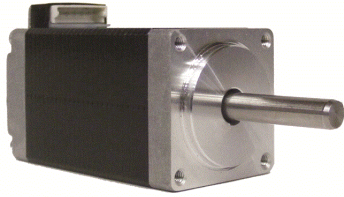


Moteur Pas à Pas 11HS5002 01



Les avantages :
Très petit - Faible inertie
!!! LIVRE AVEC CABLE !!!

Les produits associés :

> Alimentation
DR-120-24
DR-30-12 / 24
DR-60-24
DRP-240-24
DRP-480S-24
RS-100-24
RS-150-24
RS-75-24
SP-320-24

> Cartes électroniques
FIRST PAP 40/5
NANO PAP 30/1
NANO PAP 40/3
NANO PAP 40/3 avec
NANO PAP avec cables

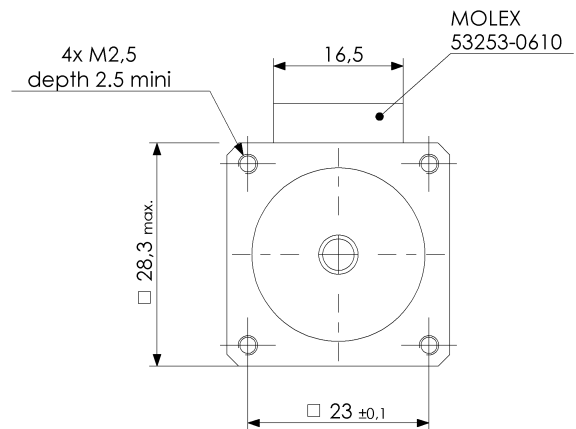
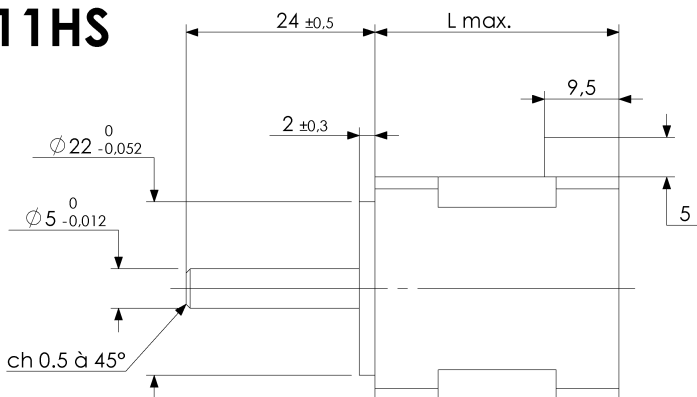
moons'

9 Ncm

Bobinage		Bipolaire
Angle de pas	°	1.8
Précision angulaire du pas	%	5
Courant nominal par phase	A	0.95
Résistance par phase	Ohm	4.6
Inductance par phase	mH	2.3
Couple de maintien	Ncm	9.00
Couple de détente	Ncm	0.80
Inertie du rotor	gcm ²	18
Nombre de fils		4

Classe d'isolation	B
Paliers	roulements 625 ZZ
Aimants	NdFeB
Charge axiale maximum (dynamique)	10
Charge radiale maximum	21 N
à une distance de la face de :	20 mm
Température ambiante minimum de	-20 °C
Température ambiante maximum de	50 °C
Poids	200 g
Protection	IP30

11HS



réf motor	11HS1002-03	11HS3002-01	11HS5002-01
L +/-1	31	40	51