

Carte Technologie Pas à Pas NANO PAP 40/3



Les avantages :

- Fonctionnement en mode micropas - Faible encombrement - Produit haute performance
- Paramétrage du courant et des modes de fonctionnement

!!! LIVREE SANS CABLES !!!

Les produits associés :

> Alimentation

DR-120-24

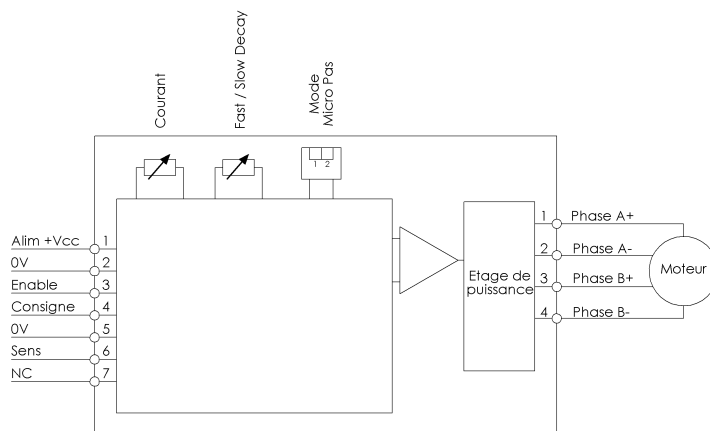
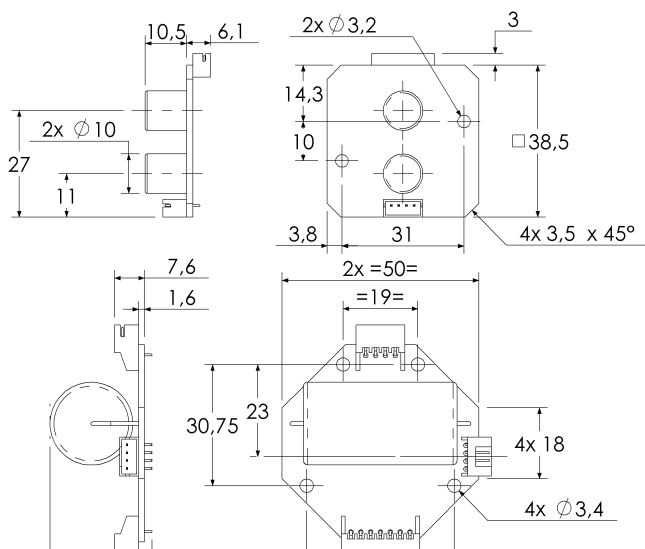
RS-75-24

> Connectique

CABLE PARAMETRAGE

Tension d'alimentation	de 12 à 40 V
Courant efficace par phase	de 0,2 à 3 A
Courant en mode repos	de 0 à 5 A
Mode de commande	bipolaire 4 fils
Nombre de micropas	1.2.4.8.16.32
Fréquence d'horloge max	320 kHz
ENTREES :	
Horloge de pas	+5 à +24 VDC
Sens	+5 à +24 VDC
Enable	+5 à +24 VDC
SORTIES :	
REGLAGES :	
Nombre de micropas par	Par liaison série
Courant nominale par	Par liaison série A
Courant de repos	Par liaison série A
PROTECTIONS :	
Alimentation	Par fusible réarmable
Court-circuit moteur	Oui
Court-circuit moteur	Yes
ENVIRONNEMENT :	
Exploitation	0 à +40°C
Stockage	-40 à +85°C
Humidité relative	20 à 80% non condensée

CONNEXIONS :	
Connecteur puissance	JST PH 4 points
Connecteur commande	JST PH 7 points
MECANIQUE :	
Boitier	50 x 50 x 30
Fixation	Par vis M3
Poids	40 g



Edition février 2021 / sous réserve de modifications