

Carte Technologie Pas à Pas FIRST PAP 40/5



Les avantages :

Carte numérique pour moteur pas à pas jusqu'à 5 A par phase - mode micropas jusqu'au 1/32ème - Multiples possibilités de signaux de commande (RS232 ect...) - Réglage par roues codeuses

Les produits associés :

> Alimentation

DR-120-24
DRP-240-48
RS-100-24

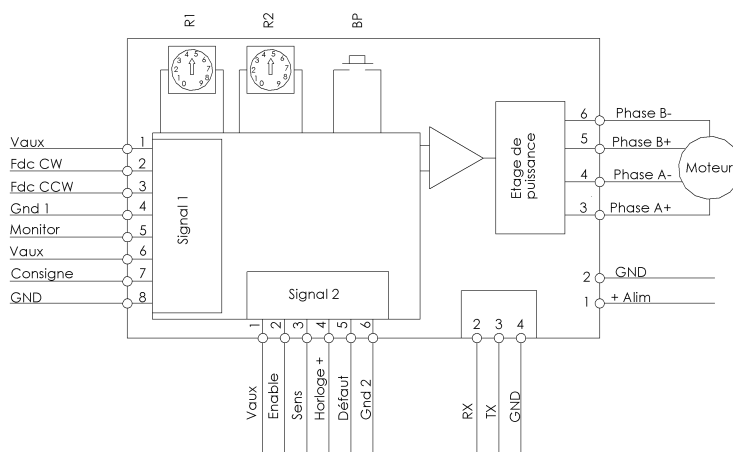
> Connectique

FIRST KIT RS232

Tension d'alimentation	12 à 40 V
Courant efficace par phase	0,1 à 5 A
Courant en mode	0,1 à 5 A
Courant en mode repos	0,1 à 5 A
Mode de commande	Bipolaire 4 fils
Nombre de micropas	1.2.4.8.16.32
Fréquence d'horloge max	320 kHz
ENTREES :
Description	opto-couplées
Horloge de pas	5 à 24 VDC / 5 mA
Sens	5 à 24 VDC / 5 mA
Surcourant	5 à 24 VDC / 5 mA A
Enable	5 à 24 VDC / 5 mA
SORTIES :
Description	opto-couplées
Ready	Collecteur ouvert +40 VDC /
REGLAGES :
Nombre de micropas par	Par roue codeuse
Courant nominale par	Par roue codeuse A
Courant de repos	Par roue codeuse A

PROTECTIONS :
Alimentation	Fusible 6,3 A
Court-circuit moteur	Oui
Court-circuit moteur	Yes
ENVIRONNEMENT :
Exploitation	0° à +40°C
Stockage	-40° à +85°C
Humidité relative	20 à 80% non condensée
CONNEXIONS :
Connecteur puissance	Bornier à vis débrochable
Connecteur commande	Bornier à ressorts pour fils
MECANIQUE :
Boitier	104x100x32
Fixation	Par vis M4
Poids	210 g g

CARTE ELECTRONIQUE FIRST PAP 40/5



Edition février 2021 / sous réserve de modifications