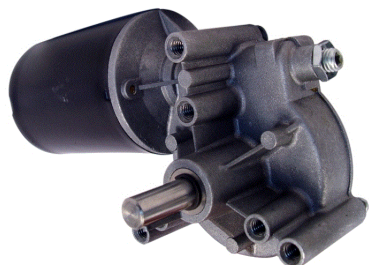


Motoreducteur DC Compact

111



Les avantages :
 Encombrement réduit
 par la sortie d'axe perpendiculaire,
 Silencieux,
 Fonctionnement de -40° à +80°C,
 Prix attractif.

Les produits associés :

> Alimentation

- DR-120-24
- DRP-240-24
- DRP-480S-24
- RS-100-24
- RS-150-24
- RS-75-24
- SP-320-24

> Cartes électroniques

- AToM8 - automate IHM
- ESCON 50/5
- ESCON 70/10
- FIRST DC 1Q 60/10
- NANO DC 1Q 30/3

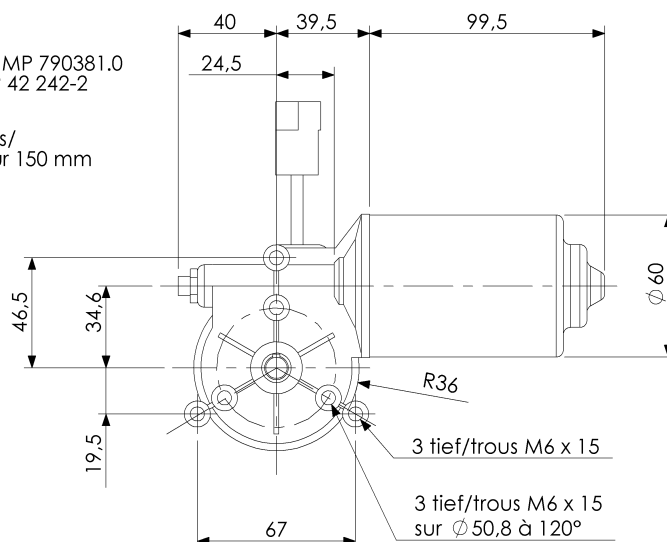
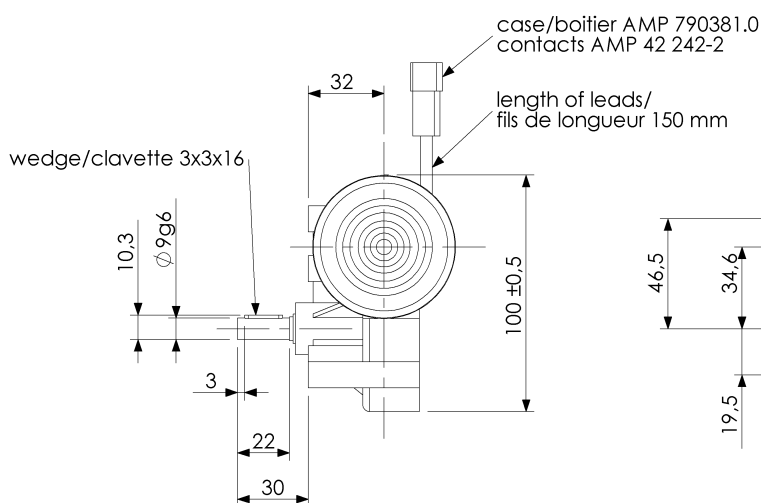
doga

1.5 Nm - 6 Nm

Version	Rapport de réduction	Nombre d'étages	Rendement	Vitesse à vide en tr/mn	Vitesse en charge en tr/mn	Couple nominal en Nm	Courant nominal en A
12V/017rpm	62	1	0.45	17	10	6.00	2
12V/034rpm	62	1	0.45	34	25	6.00	4
12V/050rpm	62	1	0.45	50	40	5.00	5
12V/135rpm	12.2	1	0.6	135	120	1.50	4
24V/034rpm	62	1	0.45	34	25	6.00	2
24V/050rpm	62	1	0.45	50	40	5.00	2.5
24V/078rpm	62	1	0.45	78	70	3.00	3
24V/270rpm	12.2	1	0.6	270	240	1.50	4

Commutation	Graphite
Nombre de lames au collecteur	10
Aimant	Ferrite
Type de réducteur	Roue et vis
Paliers	Autolubrifiant
étage d'entrée	Acier
étage de sortie	Delrin
Température ambiante mini de	-40 °C
Température ambiante maxi de	80 °C
Poids minimum	1250 g

Edition février 2021 / sous réserve de modifications



Version du 03/02/2021