

Les avantages :
 Moteur plat pour une meilleure intégration
 Rotor ouvert pour plus de performance
 Codeur 1024pts intégré

Les produits associés :

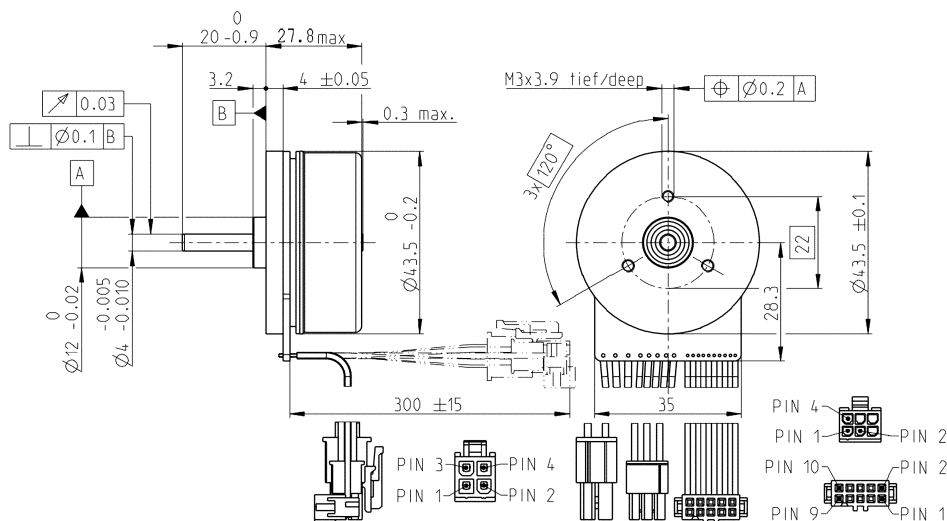
> **Alimentation**
 DR-120-24
 DRP-480S-24
 > **Cartes électroniques**
 EPOS2P 24/5
 EPOS4 50/5
 EPOS4 70/15
 ESCON 50/5
 ESCON 70/10
 MAXPOS 50/5

maxon motor

80 W - 175 W

Tension d'alimentation (Ua)	V	24
Vitesse au courant In	tr/mn	4560
Couple au courant In	mNm	167.00
Courant maximum permanent In	mA	3960
Vitesse à vide à Ua à +/- 10%	tr/mn	5600
Courant à vide à +/- 50%	mA	270
Courant de démarrage à Ua	mA	42000
Couple de démarrage à Ua	mNm	1 690.00
Constante de couple	mNm/A	40.40
Constante de vitesse	tr/mn/V	236
Pente vitesse/couple	tr/mn/mN	3
Vitesse limite	tr/mn	10000
Puissance utile maximum à Ua	W	248
Rendement maximum	%	84.9
Constante de temps	ms	6.35
Inertie	gcm ²	181
Résistance aux bornes	Ohm	0.573
Inductance	mH	0.301
Résistance thermique	K/W	1.29
Résistance thermique	K/W	5.23
Cste Tps thermique Bobinage	s	34
Cste Tps thermique Boîtier	s	64.7
Tension de mesure	V	24
Puissance utile nominale	W	79.7
Puissance utile max permanente	W	175

Commutation	électronique
Nombre de phases	3
Paliers	Roulements à billes
Charge axiale maximum (dynamique)	7.2 N
Jeu axial minimum	0 mm
Jeu axial maximum	0.14 mm
Charge radiale maximum	15.1 N
à une distance de la face de :	5 mm
Force de chassage maximum (statique)	53 N
Si axe arrière tenu	1000 N
Température ambiante minimum de	-40 °C
Température ambiante maximum de	+100 °C
Température maximum du bobinage	125 °C
Poids	147.1 g



Sensors (AWG 24)
 Pin 1 Hall sensor 1
 Pin 2 Hall sensor 2
 Pin 3 Hall sensor 3
 Pin 4 GND
 Pin 5 V_{Hall} 4.5...18 VDC
 Pin 6 N.C.
Motor (AWG 22)
 Pin 1 Motor winding 1
 Pin 2 Motor winding 2
 Pin 3 Motor winding 3
 Pin 4 Not connected
Encoder (AWG 28)
 Pin 1 N.C.
 Pin 2 V_{cc}
 Pin 3 GND
 Pin 4 N.C.
 Pin 5 Channel A
 Pin 6 Channel A
 Pin 7 Channel B
 Pin 8 Channel B
 Pin 9 Do not connect
 Pin 10 Do not connect
 43025-600 Molex
 39-01-2040 Molex
 DIN 41651/EN 60603-13

Edition janvier 2021 / sous réserve de modifications