

Moteur Brushless EC-i40HT 100W/EASY



Les avantages :

Moteur d'asservissement avec codeur
EASY 1024pts et Line Driver
Encombrement réduit - léger - concentré de couple - forte accélération. - grande durée de vie.

Les produits associés :

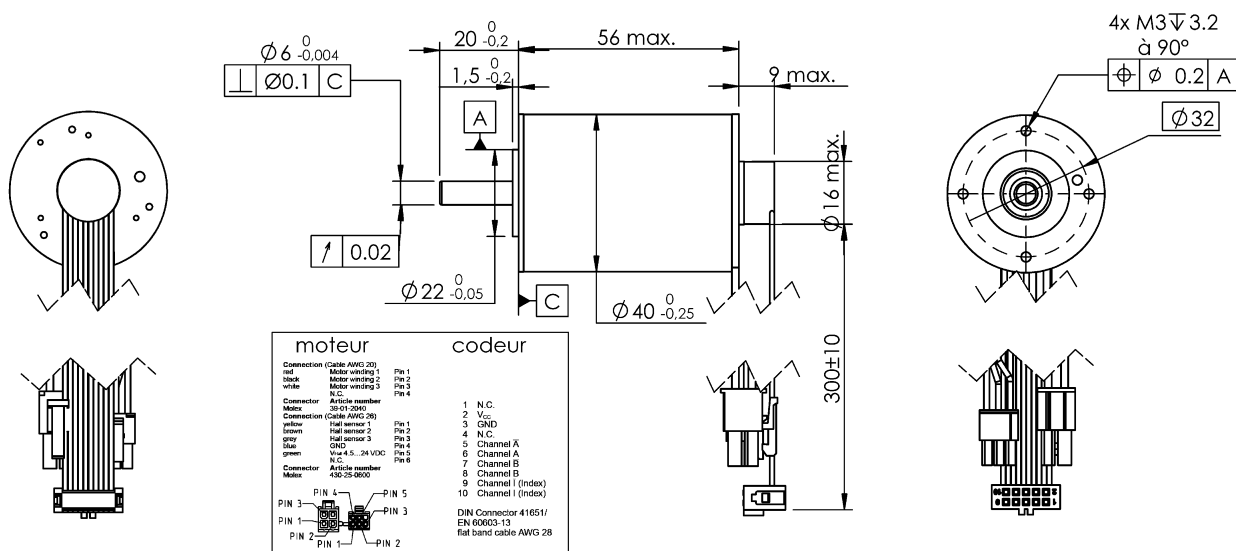
> Alimentation
DRP-240-24
DRP-480S-24
SP-320-24
> Cartes électroniques
ATOM8 - automate IHM
EPOS4 70/15
ESCON 70/10

maxon motor

90 W - 183 W

Tension d'alimentation (Ua)	V	18	24
Vitesse au courant In	tr/mn	3930	5335
Couple au courant In	mNm	218.00	218.00
Courant maximum permanent In	mA	5700	5700
Vitesse à vide à Ua à +/- 10%	tr/mn	4550	6067
Courant à vide à +/- 50%	mA	352	352
Courant de démarrage à Ua	mA	87000	116000
Couple de démarrage à Ua	mNm	3 260.00	4 347.00
Constante de couple	mNm/A	37.50	37.50
Constante de vitesse	tr/mn/V	255	255
Pente vitesse/couple	tr/mn/mN	1	1
Vitesse limite	tr/mn	8000	8000
Puissance utile maximum à Ua	W	389	691
Rendement maximum	%	88	88
Constante de temps	ms	0.648	0.648
Inertie	gcm ²	44	44
Résistance aux bornes	Ohm	0.207	0.207
Inductance	mH	0.169	0.169
Résistance thermique	K/W	7.17	7.17
Résistance thermique	K/W	1.35	1.35
Cste Tps thermique Bobinage	s	23.1	23.1
Cste Tps thermique Boîtier	s	1400	1400
Tension de mesure	V	18	18
Puissance utile nominale	W	89.7	122
Puissance utile max permanente	W	183	183

Commutation	électronique
Nombre de phases	3
Paliers	roulements préchargés
Charge axiale maximum (dynamique)	7 N
Jeu axial minimum	0 mm
Jeu axial maximum	0.15 mm
Charge radiale maximum	29.9 N
à une distance de la face de :	5 mm
Jeu radial	précontraint mm
Force de chassage maximum (statique)	87 N
Si axe arrière tenu	3000 N
Température ambiante minimum de	-40 °C
Température ambiante maximum de	100 °C
Température maximum du bobinage	155 °C
Poids	390 g



Edition février 2021 / sous réserve de modifications

Version du 03/02/2021