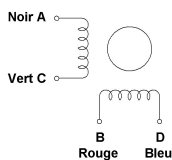
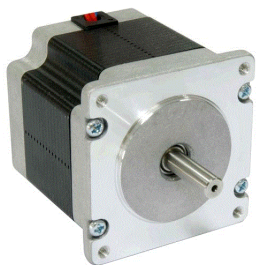


## Moteur Pas à Pas 23HS2409-01



**Les avantages :**  
Fort couple - Grande précision -  
Mouvement souple

### Les produits associés :

> **Alimentation**

DR-120-24  
DRP-240-24  
DRP-480S-24  
RS-100-24  
RS-150-24  
RS-75-24  
SP-320-24

> **Cartes électroniques**

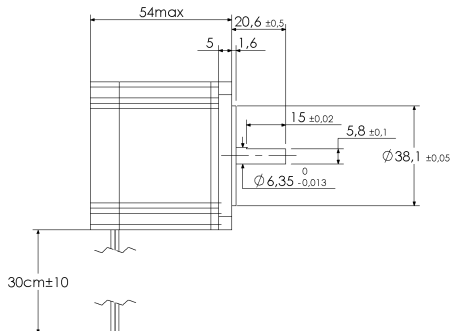
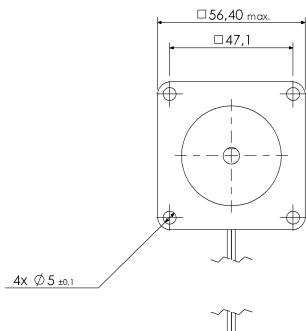
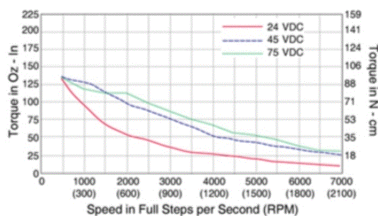
FIRST PAP 40/5  
NANO PAP 40/3  
NANO PAP 40/3 avec

## moons'

## 81 Ncm

Bobinage		Bipolaire
Angle de pas	°	1.8
Précision angulaire du pas	%	5
Courant nominal par phase	A	3
Résistance par phase	Ohm	0.85
Inductance par phase	mH	2.7
Couple de maintien	Ncm	81.00
Couple de détente	Ncm	4.00
Inertie du rotor	gcm <sup>2</sup>	260
Nombre de fils		4

Classe d'isolation	B
Paliers	Roulements à billes 625ZZ
Aimants	NdFeB
Température ambiante minimum de	-20 °C
Température ambiante maximum de	+50 °C
Poids	600 g
Protection	IP30



**23HS2409-01**