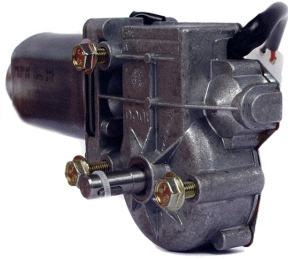


Motoreducteur DC Compact 316



> Cartes électroniques
NANO DC 1Q 30/3

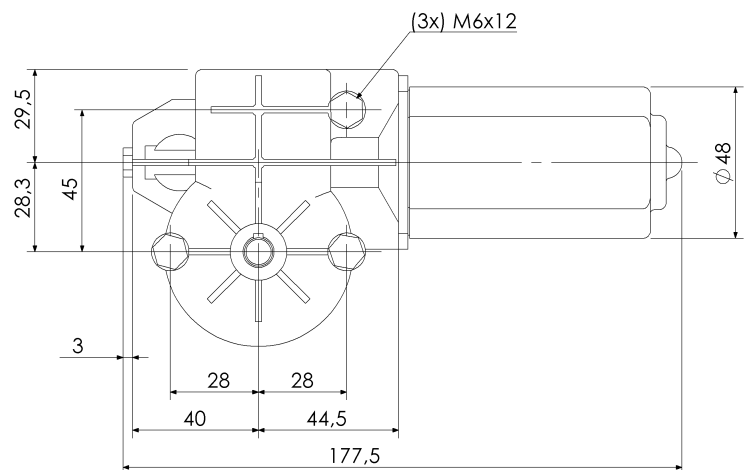
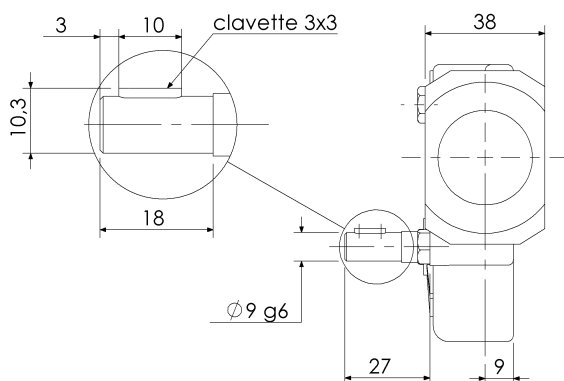
doge

1.5 Nm - 2 Nm

Version	Rapport de réduction	Nombre d'étages	Rendement	Vitesse à vide en tr/mn	Vitesse en charge en tr/mn	Couple nominal en Nm	Courant nominal en A
12V/32 rpm	62	1	0.50	38	32	1.50	3
12V/38 rpm	62	1	0.50	45	38	2.00	3.4
24V/38 rpm	62	1	0.50	45	38	2.00	1.7
24V/65 rpm	62	1	0.50	75	65	1.50	3

Commutation	Graphite
Nombre de lames au collecteur	10
Aimant	Ferrite
Type de réducteur	Roue et vis
Paliers	Autolubrifiant
Matière des pignons :	Plastique
Température ambiante mini de	-40 °C
Température ambiante maxi de	80 °C
Poids minimum	900 g

Edition février 2021 / sous réserve de modifications



Version du 03/02/2021