

Motoreducteur DC Compact 258



Les produits associés :

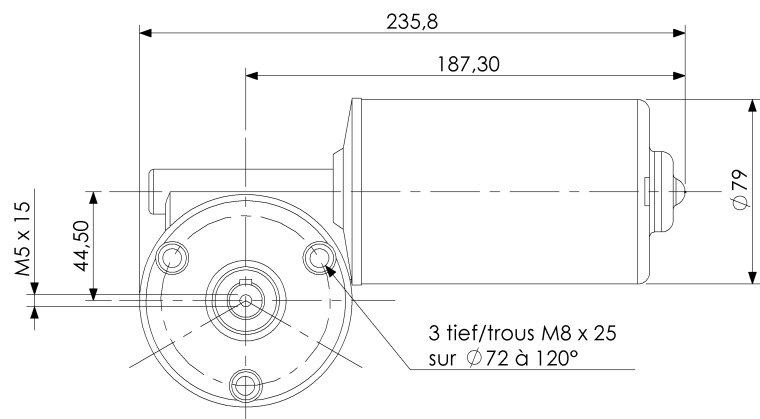
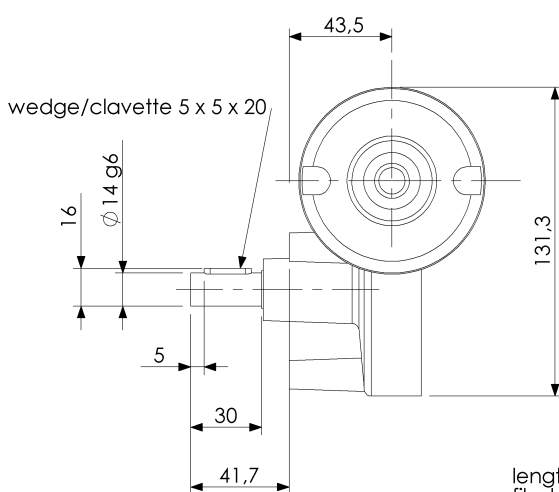
- > Alimentation
DRP-240-24
DRP-480S-24
RS-150-24
SP-320-24
- > Cartes électroniques
ESCON 50/5

doge

12 Nm - 15 Nm

Version	Rapport de réduction	Nombre d'étages	Rendement	Vitesse à vide en tr/mn	Vitesse en charge en tr/mn	Couple nominal en Nm	Courant nominal en A
12V/30RPM	52	1	0.45	30	25	15.00	10
12V/50RPM	52	1	0.45	50	40	12.00	12
24V/30RPM	52	1	0.45	30	25	15.00	5
24V/50RPM	52	1	0.45	50	40	12.00	6

Commutation	Graphite
Nombre de lames au collecteur	12
Aimant	Ferrite
Type de réducteur	Roue et vis
Paliers	Autolubrifiants
étage d'entrée	Acier
étage de sortie	Delrin
Température ambiante mini de	-40 °C
Température ambiante maxi de	80 °C
Poids minimum	3000 g



length of leads/
fils de longueur 150 mm.